

JUKI®

1-Needle, Lockstitch Straight Button-holing Machine

一本針本縫眠り穴かがりミシン

LBH-781 · LBH-781-K

LBH-782 · LBH-782-K

LBH-783 · LBH-783-K

LBH-784 · LBH-784-K

PARTS LIST

CSTMP

BE078130PJA

No.0158-16

CONTENTS

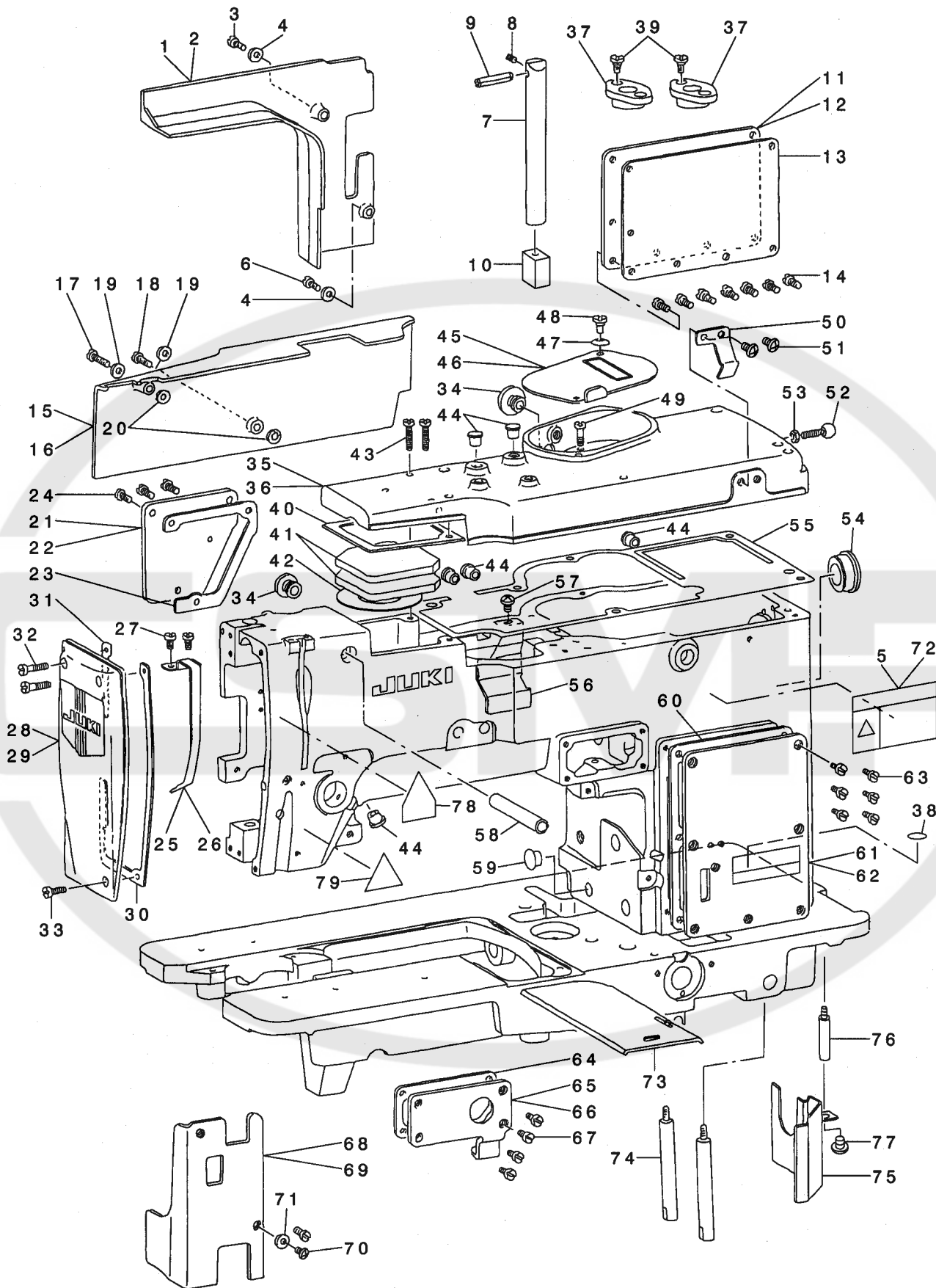
目次

1. FRAME & MISCELLANEOUS COVER COMPONENTS(1)	1
頭部外装関係 (1)	
2. FRAME & MISCELLANEOUS COVER COMPONENTS(2)	3
頭部外装関係 (2)	
3. MAIN SHAFT COMPONENTS	5
上軸関係	
4. HOOK DRIVING SHAFT COMPONENTS	7
下軸関係	
5. PRESSER BAR, WORK CLAMP CARRIER COMPONENTS	9
押さえ棒、布送り関係	
6. NEEDLE BAR FRAME COMPONENTS	11
針棒揺動台関係	
7. OVEREDGING WIDTH ADJUSTING COMPONENTS	13
かがり幅調節関係	
8. NEEDLE THREAD TRIMMER COMPONENTS	15
上糸切り関係	
9. BOBBIN THREAD TRIMMER COMPONENTS	17
下糸切り関係	
10. KNIFE BAR COMPONENTS	19
メス棒関係	
11. FEED CAM & TRIPPING SEGMENT COMPONENTS	21
主カム、門止め関係	
12. STOP-MOTION COMPONENTS	23
遮断装置関係	
13. TRIPPING LEVER COMPONENTS	24
手動停止関係	
14. LIFTING LEVER & BOBBIN WINDER COMPONENTS	25
押さえ上げ、糸巻関係	
15. THREAD TENSION COMPONENTS	27
糸調子関係	
16. LUBRICATION MECHANISM COMPONENTS	29
給油装置関係	
17. SPEED TRANSMITTER COMPONENTS	31
減速機関係	
18. MOTOR PULLEY COMPONENTS	33
モータープーリ関係	
19. THREAD STAND COMPONENTS	34
糸立装置関係	
20. EXCLUSIVE PARTS FOR LBH-782, LBH-783, LBH-784	35
LBH-782・LBH-783・LBH-784 専用部品	

(1) LBH-782	35
(2) LBH-783	35
(3) LBH-784	35
21. SPECIAL ORDER PARTS	37
特別注文部品	
(1) TAPE REEL COMPONENTS	37
テープ装置関係	
(2) NEEDLE SAFETY PLATE COMPONENTS	37
針安全プレート関係	
(3) BUTTON-HOLING MEASURING GAUGES	37
ボタン穴間隔ゲージ	
(4) KNIFE FOR SPECIAL	37
特別用メス	
(5) HOOK OIL SHIELD COMPONENTS	37
釜カバー関係	
(6) COVER COMPONENTS	37
カバー関係	
22. EXCHANGING PARTS	39
交換部品	
(1) TABLE OF EXCHANGING GEARS	39
交換歯車一覧表	
(2) TABLE SHOWING PARTS USED IN CONNECTION WITH KNIVES	39
メス関連表	
23. EXCLUSIVE PARTS FOR LBH-781-K	40
LBH-781-K 専用部品	
24. EXCLUSIVE PARTS FOR LBH-782-K, LBH-783-K	41
LBH-782-K · LBH-783-K 専用部品	
25. EXCLUSIVE PARTS FOR LBH-784	43
LBH-784-K 専用部品	
26. LIST FOR INFORMATION OF CHANGE	45
変更情報リスト	
NUMERICAL INDEX OF PARTS	47
索引	

1. FRAME & MISCELLANEOUS COVER COMPONENTS(1)

頭部外装関係 (1)



REF. NO	NOTE	PART NO.	DESCRIPTION	品名	Qty
1		B1137-771-000	FRAME SIDE COVER B	ソクメンカバー-B	1
2	01	B1137-771-00A	FRAME SIDE COVER B	ソクメンカバー-B	1
3		SS-4111015-SP	SCREW 11/64-40 L=10	ナメネジ 11/64-40 L=10	1
4		WP-0450000-SD	WASHER 4.5X8X0.5	ヒラシガネ 4.5X8X0.5	2
5	02	CM-3002001-01	SAFETY LABEL, 1(SMALL).	アソビシラハ 1(シヨウ)	1
6		SS-4111015-SP	SCREW 11/64-40 L=10	ナメネジ 11/64-40 L=10	1
7		B1154-771-000	MACHINE ARM SUPPORT ROD	ア-A シヂュ-	1
8		SS-8110510-SP	SCREW 11/64-40 L=5	トメネジ 11/64-40 L=5	1
9		B1120-761-000	PIN	ピン	1
10		B1118-761-000	RUBBER CUSHION	ア-A シヂュ-ゴ-A	1
11		B1116-771-000	SIDE COVER (C)	ア-A ソクメンカバー-C	1
12	01	B1116-771-00A	ARM SIDE COVER, C	ア-Aソクメンカバー-(C)	1
13		B1152-771-000	SIDE COVER GASKET (C)	ア-A ソクメンカバー-Cハ ツキン	1
14		SS-4110915-SP	SCREW 11/64-40 L=9	ナメネジ 11/64-40 L=9	7
15		B1138-771-000	FRAME SIDE COVER C	ソクメンカバー-C	1
16	01	B1138-771-00A	FRAME SIDE COVER C	ソクメンカバー-C	1
17		SS-4112215-SP	SCREW 11/64-40 L=22	ナメネジ 11/64-40 L=22	1
18		SS-4111815-SP	SCREW 11/64 L=18	ナメネジ 11/64-40 L=18	1
19		WP-0450000-SD	WASHER 4.5X8X0.5	ヒラシガネ 4.5X8X0.5	2
20		B1144-771-000	FRAME SIDE COVER GASKET (C)	ソクメンカバー-Cハ ツキン	2
21		B1153-781-000	LEFT SIDE COVER	メンア ソクメンカバー-	1
22	01	B1153-781-00A	SIDE COVER	メンア ソクメンカバー-	1
23		B1145-771-000	SIDE COVER GASKET	メンア ソクメンカバー-ハ ツキン	1
24		SS-4110915-SP	SCREW 11/64-40 L=9	ナメネジ 11/64-40 L=9	3
25		B1123-581-000	THREAD TAKE-UP LEVER OIL GUARD	テンビソクハ-	1
26	01	139-11003	THREAD TAKE-UP LEVER COVER	テンビソクハ-	1
27		SS-4090515-SP	SCREW 9/64-40 L=5	ナメネジ 9/64-40 L=5	2
28		B1112-771-0A0	FACE COVER COMPLETE	メンイタ クミ	1
29	01	B1112-771-0AA	FACE COVER COMPLETE	メンイタ クミ	1
30		B1149-771-000	GASKET	メンイタ ハ ツキン A	1
31		B1151-771-000	FACE PLATE GASKET (B)	メンイタ ハ ツキン B	1
32		SS-4111415-SP	SCREW 11/64-40 L=14	ナメネジ 11/64-40 L=14	2
33		SS-4110915-SP	SCREW 11/64-40 L=9	ナメネジ 11/64-40 L=9	1
34		TA-1250705-RO	RUBBER PLUG	トメセン	2
35		B1103-771-000-A	TOP COVER	ジヨウメンカバー-	1
36	01	B1103-771-00A	TOP COVER	ジヨウメンカバー-	1
37		B1106-771-000	WORM GEAR SHAFT METAL	ウオームハク 歯ワジ クメタ	2
38		100-04109	GROUND MARK	クランド マーク	4
39		SS-6120620-TP	SCREW	ヒラネジ	1
40		B1110-771-000	TOP COVER GASKET, FRONT	ジヨウメンカバー-マエハ ツキン	1
41		B1117-771-000	OIL FELT	ゼンア アララダメ フェルト	2
42		B1254-781-000	MAIN SHAFT THRUST SEEL	スラストハ アリソク ツール	1
43		SS-4111815-SP	SCREW 11/64 L=18	ナメネジ 11/64-40 L=18	6
44		TA-0750704-RO	RUBBER PLUG	トメセン	6
45		B1106-761-000	GEAR CASE COVER	カエハク 歯ワ カハ-	1
46	01	B1106-761-00A	GEAR CASE COVER	カエハク 歯ワカハ-	1
47		B3125-155-000	DISK SPRING	チラ ハネ	1
48		SD-0640261-SP	HINGE SCREW D=3.65 H=2.6	ダシネジ D=3.65 H=2.6	1
49		SS-7111310-SP	SCREW 11/64-40 L=12.8	マルヒラネジ 11/64-40 L=12.8	1
50		B2926-771-000	HAND STOP LATCH	シュト - ハンド ストップ-	1
51		SS-4110715-SP	SCREW 11/64-40 L=7	ナメネジ 11/64-40 L=7	2
52		B1120-352-000	BALL SCREW	ストワハ-ピン	1
53		NS-6120310-SP	NUT 3/16-28	ロツカクナツト 3/16-28	1
54		TA-2101002-RO	RUBBER PLUG	トメセン	1
55		B1104-771-000	TOP COVER GASKET, REAR	ジヨウメンカバー-ウシロハ ツキン	1
56		B3558-771-000	ARM OIL SHIELD	ア-A コホ-ハシ	1
57		SS-4110715-SP	SCREW 11/64-40 L=7	ナメネジ 11/64-40 L=7	1
58		B2743-771-000	KNIFE STOP LEVER SHAFT GUIDE	メストメレハ-シク アソナイ	1
59		TA-1050504-RO	RUBBER PLUG	トメセン	1
60		B1111-771-000	SIDE COVER (A) GASKET	ア-A ソクメンカバー-A ハ ツキン	1
61		B1114-771-000	SIDE COVER (A)	ア-A ソクメンカバー-A	1
62	01	B1114-771-00A	ARM SIDE COVER, A	ア-Aソクメンカバー-(A)	1
63		SS-4110915-SP	SCREW 11/64-40 L=9	ナメネジ 11/64-40 L=9	6
64		B1133-771-000	OIL SIGHT WINDOW GASKET	ア-A ソクメンカバー-B ハ ツキン	1
65		B1115-771-0A0	SIDE COVER ASM. B	ア-A ソクメンカバー-B クミ	1
66	01	B1115-771-0AA	SIDE COVER ASM. B	ア-Aソクメンカバー-B クミ	1
67		SS-4110915-SP	SCREW 11/64-40 L=9	ナメネジ 11/64-40 L=9	4
68		B1128-771-000	SIDE COVER A	ソクメンカバー-A	1
69	01	B1128-771-00A	SIDE COVER A	ソクメンカバー-A	1
70		SS-4111015-SP	SCREW 11/64-40 L=10	ナメネジ 11/64-40 L=10	2
71		WP-0450000-SD	WASHER 4.5X8X0.5	ヒラシガネ 4.5X8X0.5	2
72	03	CM-3002001-A1	SAFETY LABEL., 3 (SMALL).	アソビシラハ 3(シヨウ)	1
73		B1121-761-000	BED SLIDE	ホクシラナ ナカチ チヨセツフタ	1
74		B1162-771-00A	BED SCREW STUD, A	ハツトシチュウ(A)	2
75		B3543-771-0A0-A	BED OIL SHIELD	ハツト コホウハシ	1
76		B3549-850-000	LOOPER COVER OIL SHIELD STUD	ホホカハ-コホ-ハシツチユウ	1
77		SS-4110515-SP	SCREW 11/64-40 L=5	ナメネジ 11/64-40 L=5	1
78	02	CM-3002000-B1	LABEL(16)	ハサミコミチュウイテ-ル(16)	1
79	02	CM-3002000-01	ATTENTION SEAL	ユビカチチュウイテ-ル(16)	1

NOTE (注記)

01....FOR URBAN WHITE

02....FOR JAPAN

03....FOR EXPORT(EXCEPT JE)

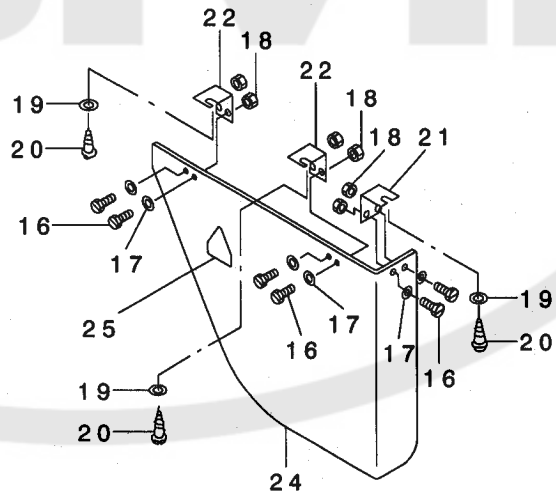
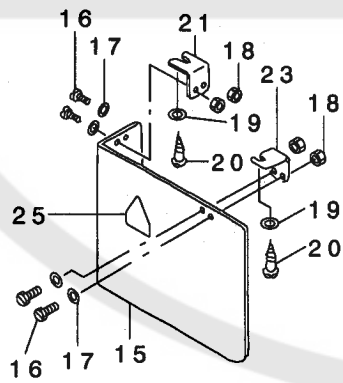
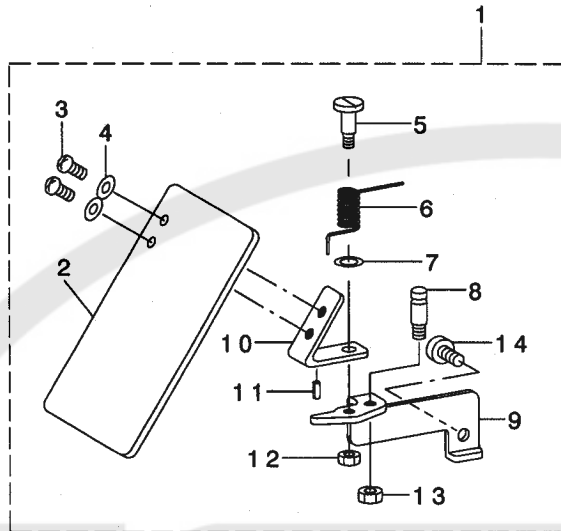
アーバンホワイト用

日本用

輸出用 (J Eは除く)

2. FRAME & MISCELLANEOUS COVER COMPONENTS(2)

頭部外装関係 (2)



REF. NO	NOTE	PART NO.	DESCRIPTION	品名	Qty
1	01	B3155-781-OA0	SAFETY PLATE ASM.	アンセンプレート(ケツコウ)	1
2		B3120-372-000	SAFETY PLATE	アンセンプレート	(1)
3		SS-4110715-SP	SCREW 11/64-40 L=7	ナメネジ 11/64-40 L=7	(2)
4		WP-0450801-SD	WASHER 4.5X10X0.8	ヒラサガネ 4.5X10X0.8	(2)
5		SD-0601021-SP	HINGE SCREW D=6 H=10.2	ダンネジ D=6 H=10.2	(1)
6		139-43204	SAFETY PLATE RETURN SPRING	アンセンプレートモトウハネ	(1)
7		WP-0740516-SP	WASHER 7.4X11.8X0.5	ヒラサガネ 7.4X11.8X0.5	(1)
8		B1506-352-000	TENSION SPRING RACK B	ヒツハリハネカケ B	(1)
9		B3155-781-000	SAFETY PLATE INSTALLING BASE	アンセンプレートトリツケタイ	(1)
10		B3121-372-000	SAFETY PLATE INSTALLING PLATE	アンセンプレートトリツケイタ	(1)
11		PS-0200062-KH	SPRING PIN 2X6	スプリングピン 2X6	(1)
12		NS-6110310-SP	NUT 11/64-40	ロツカクナツト 11/64-40	(1)
13		NS-6120310-SP	NUT 3/16-28	ロツカクナツト 3/16-28	(1)
14		SS-6111140-SP	SCREW 11/64-40 L=11	ヒラネジ 11/64-40 L=11	(1)
15	01	B7270-781-000	PULLEY COVER	プーリカハ-	1
16	01	SS-7110710-SP	SCREW 11/64-40 L=7	マルヒラネジ 11/64-40 L=7	10
17	01	WP-0480856-SP	WASHER 4.8X8.4X0.8	ヒラサガネ 4.8X8.4X0.8	10
18	01	NS-6110310-SP	NUT 11/64-40	ロツカクナツト 11/64-40	10
19	01	WP-0501016-SC	WASHER 5X10.5X1	ヒラサガネ 5X10.5X1	5
20	01	SK-3452000-SE	WOOD SCREW D=4.5 L=20	マルモクネジ D=4.5 L=20	5
21	01	B7272-781-000	COVER MOUNTING BRACKET B	カハ-トリツケ B	2
22	01	B7271-781-000	COVER MOUNTING BRACKET A	カハ-トリツケ A	2
23	01	B7274-781-000	COVER MOUNTING BRACKET C	カハ-トリツケ C	1
24	01	137-72504	MOTOR PULLEY COVER	モータープーリカハ-	1
25	01	CM-3002000-A3	LABEL., (31.5)	マキコミチュウイシ-ル(31.5)	2

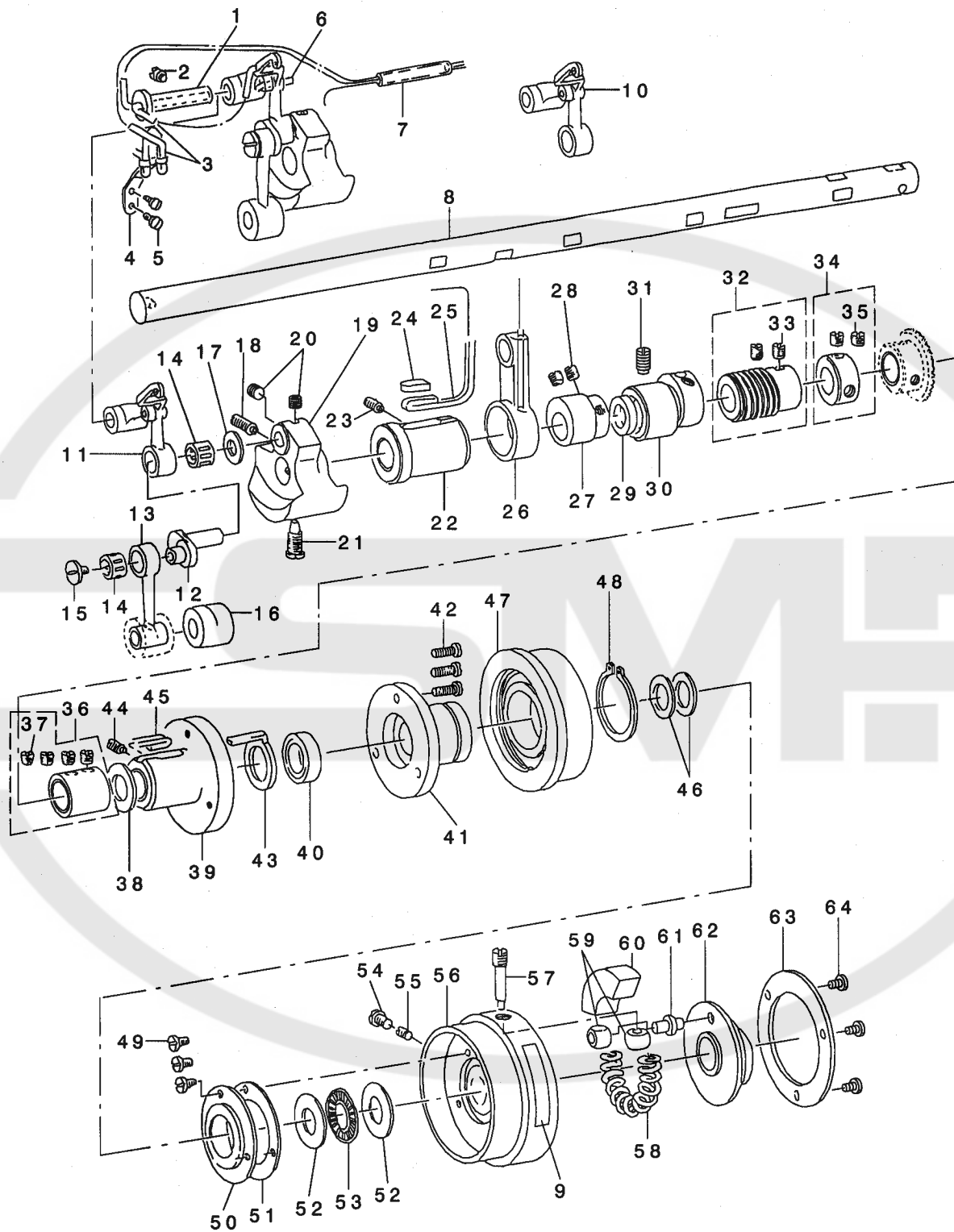
NOTE (注記)

01....FOR JAPAN

日本用

3. MAIN SHAFT COMPONENTS

上軸関係



REF. NO	NOTE	PART NO.	DESCRIPTION	品名	Qty
1		B1404-761-000	HINGE STUD	シク	1
2		SS-8151150-SP	SCREW 15/64-28 L=10.5	トメネジ 15/64-28 L=10.5	1
3		CQ-2520000-00	OIL WICK	ユツシ	0.3
4		B1409-761-000	OIL WICK HOLDER	ハリホ - クラシク ユツシ オサエ	1
5		SS-7090510-SP	SCREW 9/64-40 L= 4.6	マルヒラネジ 9/64-40 L=4.6	2
6		B1147-125-000	OIL WICK SNAP RING	エスレシユツシ オサエ	1
7		BP-6000000-00	VINYL PIPE	ビニールパイプ	0.1
8		B1201-771-000-A	MAIN SHAFT	ウツシク	1
9		CM-5003000-01	DIRECTION LABEL	ホウコウラハル	1
10	01	B1901-761-BA0	THREAD TAKE-UP LEVER ASM., CER	リンクテンピンクミ (セラミツクツキ)	1
11		B1901-761-OA0	THREAD TAKE-UP LEVER ASM.	リンクテンピンクミ	1
12		B1203-771-000	NEEDLE BAR CRANK	ハリホ - クラシク	1
13		B1204-761-000	NEEDLE BAR CRANK CONNECTING RO	ハリホ - クラシクロツト	1
14	02	B1905-541-B00	NEEDLE BEARING	テンピンニートルハアリシク	2
15		B1903-552-000	LEFT SCREW	ヒダリネジ	1
16		B2615-232-000	OIL FELT WASHER	キエユフェルト	1
17		B1223-771-000	NEEDLE ROD CRANK WASHER	ハリホ - クラシク ワツツキ	1
18		SS-8681650-TP	SCREW 9/32-28 L=16	トメネジ 9/32-28 L=16	1
19		B1202-771-000	COUNTERWEIGHT	ツリアイオモリ	1
20		SS-8660512-TP	SCREW 1/4-40 L=5	トメネジ 1/4-40 L=5	2
21		SS-7681750-TP	SCREW 9/32-28 L=16.5	マルヒラネジ 9/32-28 L=16.5	1
22		B1204-771-000-A	BUSHING, FRONT	ウツシク マエメタル	1
23		SS-8150710-SP	SCREW 15/64-28 L=7	トメネジ 15/64-28 L=7	2
24		B1203-012-000	OIL FELT	ウツシク マエメタル フェルト	1
25		B3541-012-000	OIL WICK	カンリユ ユツシ	1
26		B2720-761-000	KNIFE BAR DRIVING CONNECTING R	メスクト - ロツト	1
27		B2722-761-000	KNIFE BAR DRIVING ECCENTRIC	メスクト - カム	1
28		SS-8660810-TP	SCREW 1/4-40 L=8	トメネジ 1/4-40 L=8	2
29		B1208-552-000-A	OIL SEAL	オイルシール	1
30		B1205-771-000-A	MAIN SHAFT BUSHING, INTERMEDIA	ウツシク ナカメタル	1
31		SS-8151150-SP	SCREW 15/64-28 L=10.5	トメネジ 15/64-28 L=10.5	1
32		B2920-761-OA0	WORM ASM.	ウオムクミ	1
33		SS-8660610-TP	SCREW 1/4-40 L=6	トメネジ 1/4-40 L=6	(2)
34		CS-147121B-SH	THRUST COLLAR ASM. D=14.72 W=1	スラストウケ D=14.72 W=12 クミ	1
35		SS-8660530-TP	SCREW 1/4-40 L= 4.5	トメネジ 1/4-40 L=4.5	(2)
36		B1222-771-OA0	MAIN SHAFT THRUST COLLAR ASM.	ウツシク スラストウケ クミ	1
37		SS-8660530-TP	SCREW 1/4-40 L= 4.5	トメネジ 1/4-40 L=4.5	(4)
38		B1229-771-000	MAIN SHAFT THRUST WASHER (C)	ウツシク スラストワツツキ - C	1
39		B1256-781-000-A	UPPER SHAFT REAR METAL	ウツシク ユクウシロメタル	1
40		B1208-552-000-A	OIL SEAL	オイルシール	1
41		B1253-781-000-A	BEARING RETAINER	ルズブアリシクウケ	1
42		SS-7111120-SP	SCREW 11/64-40 L=10.5	マルヒラネジ 11/64-40 L=10.5	3
43		B1257-781-000	FELT B	ウツシク ウツシロメタル フェルト B	1
44		SS-8150710-SP	SCREW 15/64-28 L=7	トメネジ 15/64-28 L=7	1
45		B3541-012-000	OIL WICK	カンリユ ユツシ	1
46	02	B1255-781-00B	WASHER B	ウツシク スラストワツツキ - T=1.0	2
47		B1252-781-00B0	LOOSE PULLEY ASM.	ルズブアリクミ	1
48		RC-3000001-KP	RETAINING RING 30	カクタイメツ 30	1
49		SS-7090410-SP	SCREW 9/64-40 L= 3.5	マルヒラネジ 9/64-40 L=3.5	3
50		B1254-781-000	MAIN SHAFT THRUST SEEL	スラストハアリシクシール	1
51		B1227-771-000	GASKET	シールハツキン	1
52		B1220-771-000	THRUST WASHER A	ウツシク スラストワツツキ - A	2
53		B1225-771-000	BEARING	スラストハアリシク	1
54		SS-7660510-SP	SCREW 1/4-40 L=5.0	マルヒラネジ 1/4-40 L=5	1
55		SS-8660512-TP	SCREW 1/4-40 L=5	トメネジ 1/4-40 L=5	1
56		B1251-781-000	DRIVING PULLEY	クト - ブ - リ	1
57	02	B1224-771-00C	SCREW (C)	トメネジ C	1
58		B1231-771-000	STOP CAM PRESSURE SPRING	シヤダシヨアツシユクハネ	1
59		B1210-232-000	STOP-MOTION CAM PIN SLIDE BLOC	シヤダシカムピンゴロ	2
60		B1212-232-000	BAKELITE SEGMENT	タイアツハク	1
61		B1209-232-000	STOP-MOTION CAM POSITION PIN	シヤダシカムピン	1
62		B1208-771-000	STOP MOTION CAM	シヤダシカム	1
63		B1212-771-000	STOP MOTION CAM PRESSER PLATE	シヤダシカムオサエタ	1
64		SS-7110710-SP	SCREW 11/64-40 L=7	マルヒラネジ 11/64-40 L=7	3

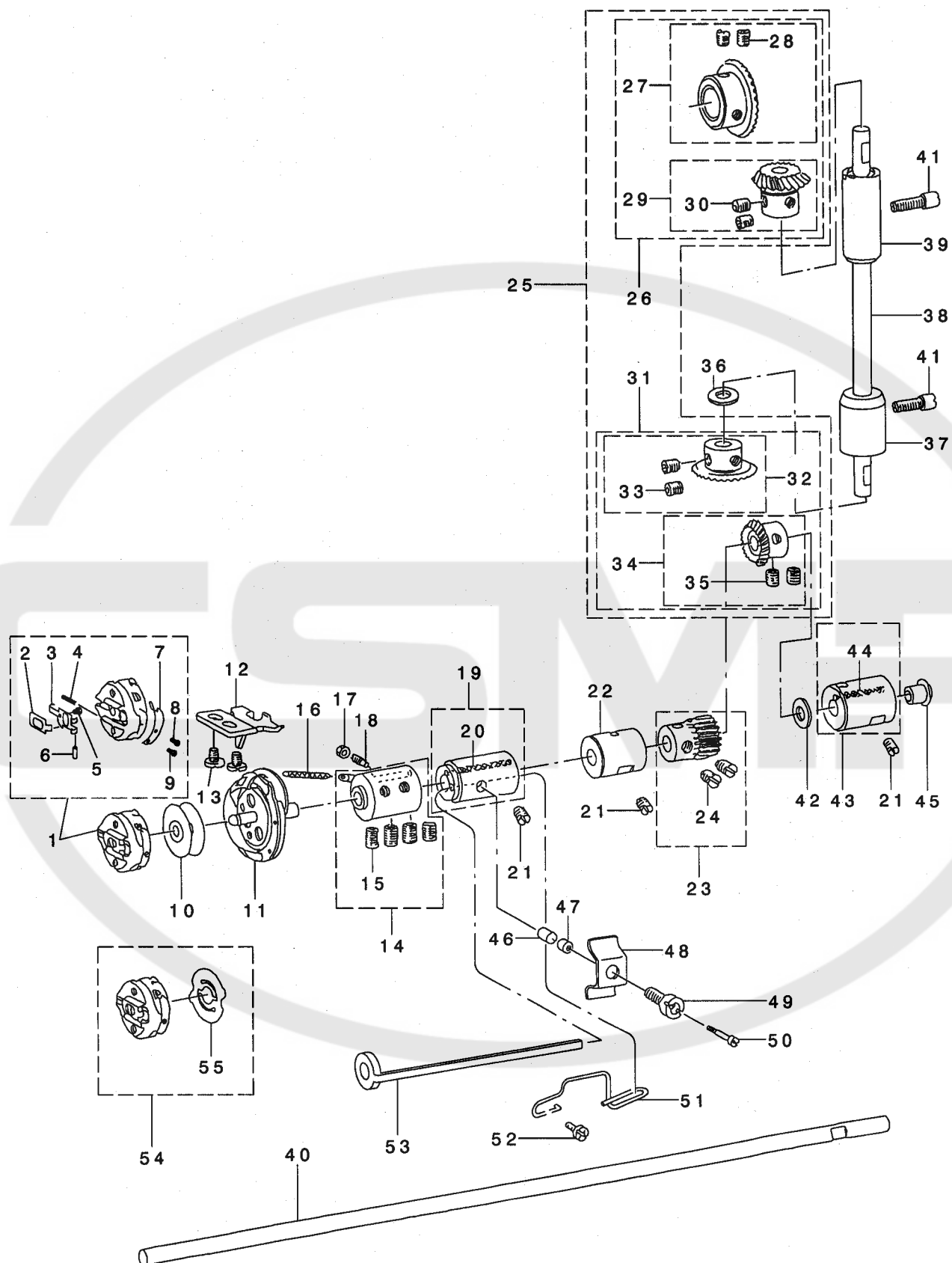
NOTE (注記)

01....SPECIAL ORDER PART
02....SELECTIVE PART

特別注文部品
選択部品

4. HOOK DRIVING SHAFT COMPONENTS

下軸関係



REF. NO.	NOTE	PART NO.	DESCRIPTION	ヒソメイ	Qty
1		B1810-771-0AO	BOBBIN CASE ASM.	ホ'ビンケース	1
2		B1810-761-C00	BOBBIN CASE LATCH LEVER	ホ'ビンケースラッチレバ-	(1)
3		B1810-761-B00	BOBBIN CASE LATCH	ホ'ビンケースラッチ	(1)
4		B1810-761-F00	LATCH SPRING	ラッチスプリング	(1)
5		B1810-761-G00	LATCH STOP SCREW	ラッチストップネジ	(1)
6		B1810-761-D00	HINGE PIN	ヒンジピン	(1)
7		B1810-771-E00	TENSION SPRING	ホ'ビンケースチヨ-シハネ	(1)
8		B1810-761-J00	TENSION SCREW	チヨ-シネジ	(1)
9		B1810-761-H00	CLAMP SCREW	チヨ-シハネトメネジ	(1)
10		B1811-771-000	BOBBIN	ホ'ビン	1
11		B1808-771-0AC	HOOK ASM.	カマクミ	1
12		B1807-771-000	BOBBIN CASE POSITIONING PLATE	ナカカマトメ	1
13		SS-7110510-SP	SCREW 11/64-40 L=5	マルヒラネジ 11/64-40 L=5	1
14	*	B1812-771-0AO	OIL WICK ASM.	カマシクツギテユツクミ	1
15		SS-8660612-TP	SCREW 1/4-40 L=6	トメネジ 1/4-40 L=6	(4)
16		B1805-771-0AO	HOOK SLEEVE ASM.	カマシクツギテクミ	1
17		NS-6090310-SP	NUT 9/64-40	ロツカクナツト 9/64-40	1
18		B1806-771-000	ADJUSTING SCREW	カマキユ-ユチヨ-セツネジ	1
19		B1804-761-0AO	BUSHING ASM., FRONT	シタシクマエメタルクミ	1
20		CQ-2520000-00	OIL WICK	ユツク	(0.1)
21		SS-8150710-SP	SCREW 15/64-28 L=7	トメネジ 15/64-28 L=7	3
22		B1803-761-000	BUSHING, INTERMEDIATE	シタシクナカメタル	1
23	01	B1446-761-CA0	PINION ASM.	ハリフリクト-シヨ-ハク'ルマクミ	1
24		SS-8660610-TP	SCREW 1/4-40 L=6	トメネジ 1/4-40 L=6	(2)
25		B1306-771-0C0	GEAR & PINION ASM.	カサハク'ルマ	1
26		B1306-771-0B0	GEAR & PINION ASM. UPPER	ウワカサハク'ルマクミ	(1)
27		B1305-771-0AO	GEAR ASM.	ウワカサハク'ルマダ'イクミ	(1)
28		SS-6660712-TP	SCREW 1/4-40 L=7.0	ヒラネジ 1/4-40 L=7	(2)
29		B1306-771-0AO	PINION ASM.	ウワカサハク'ルマシヨ-クミ	(1)
30		SS-6660712-TP	SCREW 1/4-40 L=7.0	ヒラネジ 1/4-40 L=7	(2)
31		B1307-771-0B0	GEAR & PINION ASM. LOWER	シタカサハク'ルマクミ	(1)
32		B1307-771-0AO	GEAR ASM.	シタカサハク'ルマダ'イクミ	(1)
33		SS-6660712-TP	SCREW 1/4-40 L=7.0	ヒラネジ 1/4-40 L=7	(2)
34		B1308-771-0AO	PINION ASM.	シタカサハク'ルマシヨ-クミ	(1)
35		SS-6660712-TP	SCREW 1/4-40 L=7.0	ヒラネジ 1/4-40 L=7	(2)
36	*	B1223-771-000	NEEDLE ROD CRANK WASHER	ハリホ'-クランクワッシャー	1
37	*	229-05202	UPRIGHT SHAFT BUSHING, LOWER	タテシクシタメタル	1
38		B1301-771-000	UPRIGHT SHAFT	タテシク	1
39		B1303-771-000-A	UPRIGHT SHAFT UPPER METAL	タテシクウワメタル	1
40		B1801-761-000	HOOK DRIVING SHAFT	シタシク	1
41		SS-6151220-SP	SCREW 15/64-28 L=11.5	ヒラネジ 15/64-28 L=11.5	2
42	*	B1223-771-000	NEEDLE ROD CRANK WASHER	ハリホ'-クランクワッシャー	1
43		B1802-771-0AO	BUSHING ASM., REAR	シタシクウシロメタルクミ	1
44		CQ-2020000-00	OIL WICK	ユツク	(0.1)
45		TA-0850604-R0	RUBBER PLUG	トメシ	1
46		B3541-581-0AO	HOOK OIL SUPPLY RUBBER ASM.	カマユリヨ-チヨ-セツゴ'ムクミ	1
47		B3540-581-000	BUSHING	カマユリヨ-チヨ-セツア'ツシユ	1
48		B3527-112-000	PLATE SPRING	ユリヨ-チヨ-セツネジマツリトメハネ	1
49		B3535-581-000	HOOK OIL ADJUSTING SCREW	カマユリヨ-チヨ-セツネジ	1
50		B3537-581-000	POSITIONING SCREW	チヨ-セツア'ツシユコテイネジ	1
51		B1811-761-000-A	OIL SUPPLY FELT HOLDER	カマキユウコフエルトオサエ	1
52		SS-4150715-SP	SCREW 15/64-28 L=7	ナハネジ 15/64-28 L=7	1
53		B1812-761-000	OIL SUPPLY FELT	カマキユ-ユフエルト	1
54	02	B1810-771-0BA	BOBBIN CASE ASM.	ホ'ビンケースクウテンホ'-シヨ-クミ	1
55	02	B1814-761-000	SPRING	ホ'ビンクウテンホ'-シハネクミ	(1)

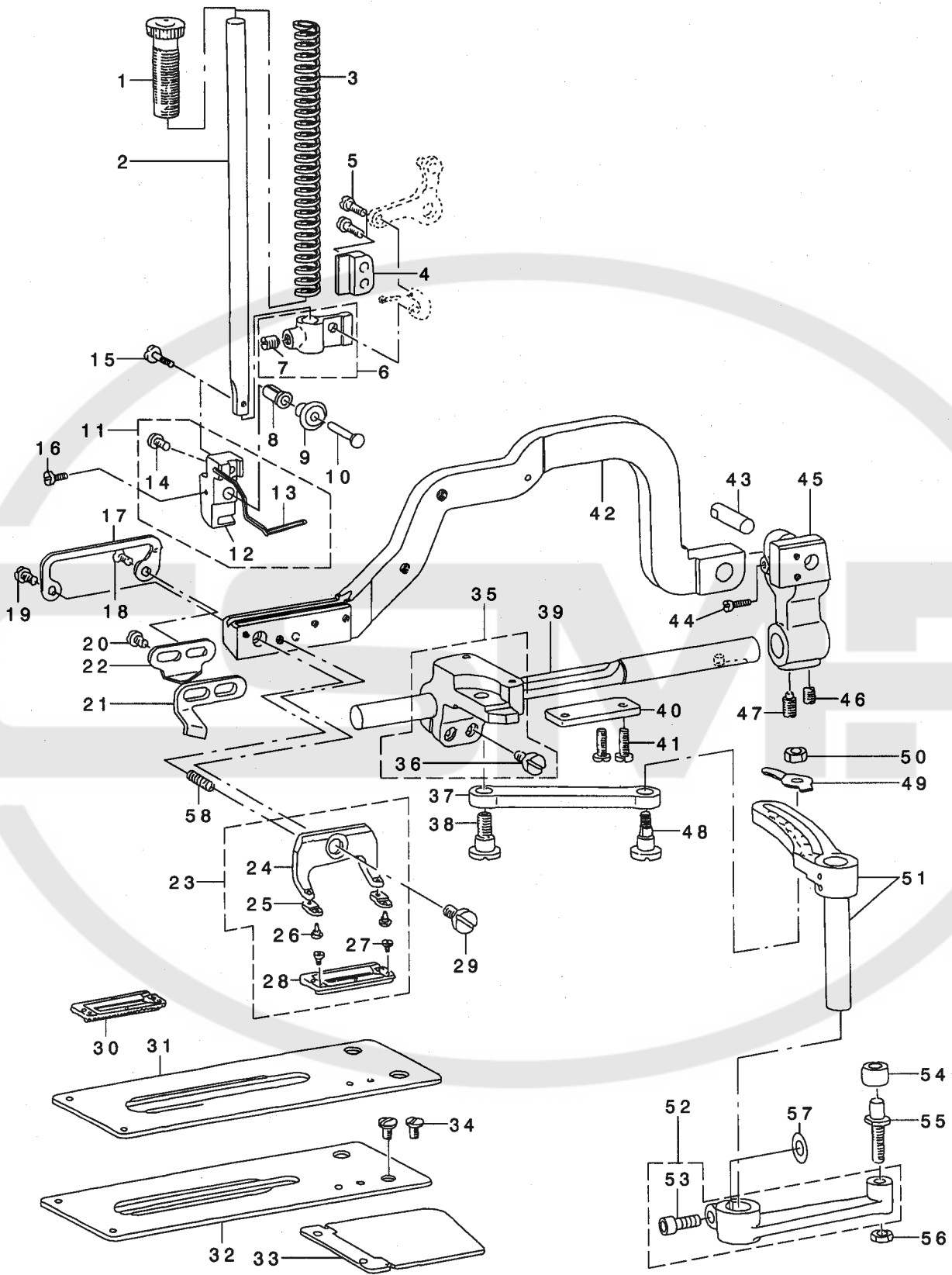
NOTE (注記)

01....SELECTIVE PART
02....SPECIAL ORDER PART FOR
SYNTHETIC THREAD

選択部品
化繊糸用特別注文部品

5. PRESSER BAR, WORK CLAMP CARRIER COMPONENTS

押さえ棒、布送り関係



REF. NO.	NOTE	PART NO.	DESCRIPTION	ヒソメイ	Qty
1		B1509-012-000	PRESSER SPRING REGULATOR	オサエ チヨ-セツネジ	1
2		B1501-771-000	PRESSER BAR	オサエホ -	1
3		B1507-761-000	PRESSER SPRING	オサエハネ	1
4		B1506-761-000	PRESSER BAR GUIDE BRACKET	オサエホ -ダ キ アンナイ	1
5		SS-7111310-SP	SCREW 11/64-40 L=12.8	マルヒラネジ 11/64-40 L=12.8	2
6		B1505-761-0A0	PRESSER BAR POSITION BRACKET A	オサエホ -ダ キ クミ	1
7		SS-8660810-TP	SCREW 1/4-40 L=8	トメネジ 1/4-40 L=8	(1)
8		B1504-771-000	COLLAR	オサエ ローラ スリ-フ	1
9		B1515-771-000	SLIDE ROLLER	オサエ ローラ	1
10		B1503-771-000	CONNECTING PIN	オサエ ローラジク	1
11		B1502-771-AA0-A	BRACKET ASM.	オサエローラ-トリツケタ イ(クミ)	1
12		B1502-771-000-A	BRACKET	オサエローラ トリツケタ イ	(1)
13		B3130-761-000-A	FINGER GUARD	ユビ ガ-ト	(1)
14		SS-7090710-SP	SCREW 9/64-40 L= 6.8	マルヒラネジ 9/64-40 L=6.8	(1)
15		SS-4091520-SP	SCREW 9/64-40 L=15	ナハネジ 9/64-40 L=15	1
16		SS-7110710-SP	SCREW 11/64-40 L=7	マルヒラネジ 11/64-40 L=7	1
17		B1513-771-000	WORK CLAMP BRACKET	オサエ フツク	1
18		SS-2110920-TP	SCREW 11/64-40 L=8.5	マルヒラネジ 11/64-40 L=8.5	1
19		SS-7110840-SP	SCREW 11/64-40 L=7.8	マルヒラネジ 11/64-40 L=7.8	1
20		SS-7110840-SP	SCREW 11/64-40 L=7.8	マルヒラネジ 11/64-40 L=7.8	1
21		B2020-771-00A	NEEDLE THREAD TRIMMER GUIDE (A	ウツトキリメス サト-イタ A	1
22		B2020-771-00B	NEEDLE THREAD TRIMMER GUIDE (B	ウツトキリメス サト-イタ B	1
23	01	B1511-771-0A0	WORK CLAMP CHECK ASM.	オサエアツ クミ	1
24		B1511-771-000-B	PRESSER FOOT	オサエアツ	(1)
25		B1509-761-000	WORK CLAMP CHECK SPRING	オサエ トリツケイタ ハネ	(2)
26		B1510-771-00B	WORK CLAMP CHECK SPRING SET PI	オサエ アツヒソソ B	(2)
27		SS-6060210-SP	SCREW 3/32-56 L= 1.9	ヒラネジ 3/32-56 L=1.9	(2)
28		B1552-781-000-A	PRESSER	オサエ	(1)
29		SD-0790203-SP	HINGE SCREW D=7.94 H=2	ダソネジ D=7.94 H=2	1
30	02	B1508-771-A00	WORK CLAMP CHECK, KNIT GOOD	オサエ A	1
31	02	B1613-771-A00-A	WORK CLAMP CARRIER	ヌノクリイタ	1
32		B1613-771-000-B	WORK CLAMP CARRIER	ヌノクリイタ	1
33		B1607-763-0A0	BRACKET COVER	ヌノクリイタ イカハ-クミ	1
34		SS-5110810-SP	SCREW 11/64-40 L=8	トラスネジ 11/64-40 L=8	2
35		B1611-771-0A0	WORK CLAMP ARM BRACKET ASM.	ヌノクリイタ イカハ-クミ	1
36		SS-6151440-SP	SCREW 15/64-28 L=14	ヒラネジ 15/64-28 L=14	(2)
37		B1606-763-000	WORK CLAMP CARRIER BRACKET PIT	ヌノクリ ロツト	1
38		SD-0870601-SP	HINGE SCREW D= 8.73 H= 6.0	ダソネジ D=8.73 H=6	1
39		B1609-771-000	WORK CLAMP ARM SLIDE ROD	ヌノクリ ジク	1
40		B1612-763-000	WORK CLAMP CARRIER BRACKET GUID	ヌノクリイタ イアンナイイタ	1
41		SS-6111010-SP	SCREW 11/64-40 L= 9.5	ヒラネジ 11/64-40 L=9.5	2
42		B1551-781-000	WORK CLAMP	オサエウデ	1
43		B1517-761-000	CONNECTING PIN	オサエウデ ジク	1
44		SS-7090920-SP	SCREW 9/64-40 L= 8.5	マルヒラネジ 9/64-40 L=8.5	1
45		B1516-771-000	BEARING ARM	オサエウデ ヲツウデ	1
46		SS-8150710-SP	SCREW 15/64-28 L=7	トメネジ 15/64-28 L=7	1
47		SS-8150920-SP	SET-SCREW	トメネジ	1
48		B1605-761-000	LENGTH REGULATING HINGE STUD	オクリ チヨ-セツツク	1
49		B1608-771-000	LENGTH REGULATING SHAFT GUIDE	ヌノクリ ナガ サツツ	1
50		NS-6150310-SP	NUT 15/64-28	ロツカクナツト 15/64-28	1
51		B1603-763-0A0	LENGTH REGULATING SCALE ASM.	ヌノクリウデ クミ	1
52		D1601-762-VA0-A	CLOTH FEED ARM ASM.	ヌノクリウデ ヲツ (2V)ネジ ツキ	1
53		SM-6061602-TP	SCREW M6 L=16	ロツカクナツト ルト	(1)
54		B2502-232-000	ROLLER	ヌノクリカム コロ	1
55		B1602-761-000	BELL CRANK ROLLER STUD	ヌノクリ コロツク	1
56		NS-6150310-SP	NUT 15/64-28	ロツカクナツト 15/64-28	1
57		WP-0650876-SD	WASHER 6.5X13X0.8	ヒラサガネ 6.5X13X0.8	1
58		B1512-761-000	WORK CLAMP CHECK HOLDER SPRING	オサエアツ ヲツ ハネ	1

NOTE (注記)

01... THE SIZE OF THE BUTTONHOLE VARIES ACCORDING TO THE WORK CLAMP CHECK, SO FOR FURTHER DETAILS PLEASE REFER TO PAGE 37,21-(2).

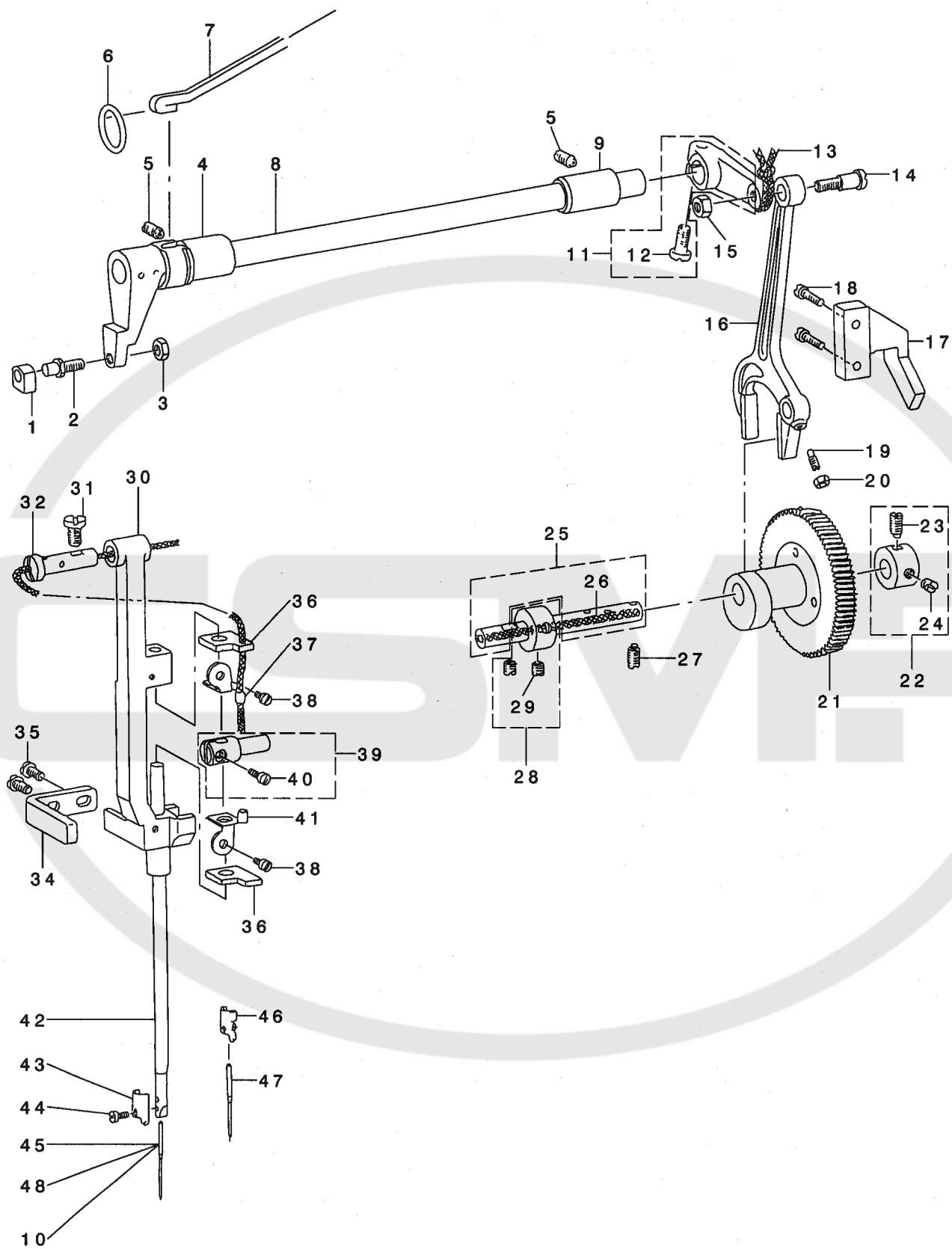
02... SPECIAL ORDER PART FOR LIGHT WEIGHT KNIT MATERIALS. (PLEASE USE THE WORK CLAMP CHECK AND THE WORK CLAMP CARRIER TOGETHER AS A PAIR.)

ボタンサイズ穴によって押さえが異なりますので、詳しくはP37,21-(2)をご参照ください。

薄物ニット用特別注文部品 (押さえと布送り板は一緒にご使用ください。)

6. NEEDLE BAR FRAME COMPONENTS

針棒搖動台關係



REF. NO	NOTE	PART NO.	DESCRIPTION	ヒソメイ	Qty
1		B1414-232-000	SQUARE BLOCK	カクゴマ	1
2		B1410-771-000	STUD	ハリホ - ヨト - カクゴマツク	1
3		NS-6150310-SP	NUT 15/64-28	ロツカクナツト 15/64-28	1
4		B1452-771-000	BUSHING	ハリフリツクマエタル	1
5		SS-8151150-SP	SCREW 15/64-28 L=10.5	トメネツ 15/64-28 L=10.5	2
6		RO-1482402-00	RUBBER RING	オリソク	1
7		B3541-012-000	OIL WICK	カンリュウ ユツ	1
8		B1411-771-0AO	FRAME ROCK SHAFT CRANK ASM., F	ハリホ - ヨト - ウテマキ	1
9		112-11000	ROCK SHAFT BUSHING, FRONT	ウツオクリツクマエタル	1
10	04	MC-2005007-50	NEEDLE 134 NM75	ハリ シュメツツ 134 NM75	1
11		B1414-771-0AO	FRAME ROCK SHAFT CRANK ASM., R	ハリホ - ヨト - ウテウツロクミ	1
12		SS-7151210-SP	SCREW 15/64-28 L=12	マルヒラネツ 15/64-28 L=12	(1)
13		CQ-2520000-00	OIL WICK	ユツ	0.1
14		SD-0790801-SP	HINGE SCREW D=7.94 H=8	タネツ D=7.94 H=8	1
15		NS-6160520-SP	NUT 1/4-24	ロツカクナツト 1/4-24	1
16		B1415-761-000	NEEDLE BAR PITMAN	ハリホ - ヨト - ロツト	1
17		B1416-761-000	ROCK SHAFT CONNECTION GUIDE	ハリホ - ヨト - ロツト アンナイ	1
18		SS-6111620-SP	SCREW 11/64-40 L=16.0	ヒラネツ 11/64-40 L=16	2
19		SS-8111251-SP	SCREW 11/64-40 L=12.0	トメネツ 11/64-40 L=12	1
20		NS-6110310-SP	NUT 11/64-40	ロツカクナツト 11/64-40	1
21		B1445-761-0AO	NEEDLE DRIVING GEAR ASM.	ハリフリクト - タイハクルマクミ	1
22		CS-095101C-SH	THRUST COLLAR ASM. D=9.53 W=10	*** ハイソヒンハソソヨウフカ	1
23		SS-8150920-SP	SET-SCREW	トメネツ	(1)
24		SS-8150710-SP	SCREW 15/64-28 L=7	トメネツ 15/64-28 L=7	(1)
25		B1447-761-0AO	KNIFE DRIVING SHAFT ASM.	ハリホ - ヨト - カムツククミ	1
26		CQ-2020000-00	OIL WICK	ユツ	(0.2)
27		SS-8150920-SP	SET-SCREW	トメネツ	1
28		CS-095101B-SH	THRUST COLLAR ASM. D=9.53 W=10	スラストウケ D=9.53 W=10 クミ	1
29		SS-8150710-SP	SCREW 15/64-28 L=7	トメネツ 15/64-28 L=7	(2)
30		B1403-771-000	NEEDLE BAR FRAME	ハリホ - ヨト - タイ	1
31		SS-7151120-SP	SCREW 15/64-28 L=11	マルヒラネツ 15/64-28 L=11	1
32		B1404-771-000	HINGE STUD	ハリホ - ヨト - タイツク	1
33		CQ-2520000-00	OIL WICK	ユツ	0.5
34		B1405-771-000	POSITION BRACKET	ヨト - タイ アンナイハソ	1
35		SS-5110810-SP	SCREW 11/64-40 L=8	トラスネツ 11/64-40 L=8	2
36		B1416-761-000	ROCK SHAFT CONNECTION GUIDE	ハリホ - ヨト - ロツト アンナイ	2
37		B1407-761-000	OIL FELT	ハリホ - フェルトオサエ ウエ	1
38		SS-7090520-SP	SCREW 9/64-40 L= 4.5	マルヒラネツ 9/64-40 L=4.5	2
39		B1402-761-0AO	NEEDLE BAR CONNECTION	ハリホ - タイ キクミ	1
40		SS-7090910-TP	SCREW 9/64-40 L= 8.5	マルヒラネツ 9/64-40 L=8.5	(1)
41		B1408-761-000	OIL FELT RETAINER, LOWER	ハリホ - フェルトオサエ シタ	1
42		B1401-761-000	NEEDLE BAR	ハリホ -	1
43		B1451-761-000	NEEDLE BAR BOBBIN THREAD GUIDE	ハリホ - シタイ アンナイ	1
44		SS-7080510-TP	SCREW 1/8-44 L=4.5	マルヒラネツ 1/8-44 L=4.5	1
45		MDP-5JOB1100	NEEDLE DPX5 #11J	ハリ DPX5 #11J	1
46	01	B1451-771-00A	NEEDLE BAR THREAD GUIDE	ハリホ - シタイ アンナイ (カセン ヨ)	1
47	02	MC-2005E07-50	NEEDLE 134SES 75	ハリ 134SES #75	1
48	03	MDP-5JOB1400	NEEDLE DPX5 #14J	ハリ DPX5 #14J	1

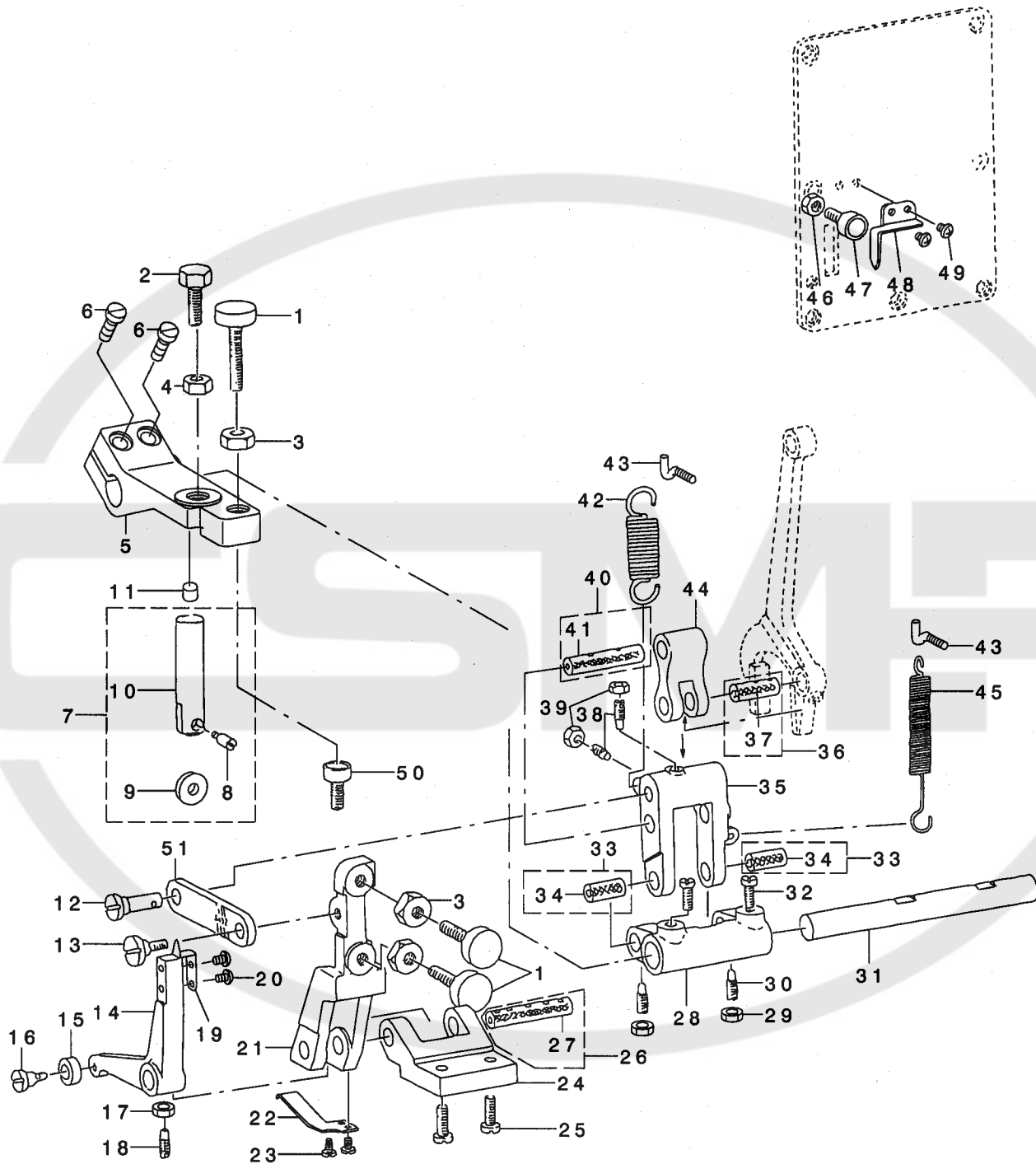
NOTE (注記)

- 01....SPECIAL ORDER PART FOR SYNTHETIC THREAD
- 02....SPECIAL ORDER PART
- 03....FOR EXPORT
- 04....FOR JE

- 化繊糸用特別注文部品
- 特別注文部品
- 輸出入
- JE用

7. OVEREDGING WIDTH ADJUSTING COMPONENTS

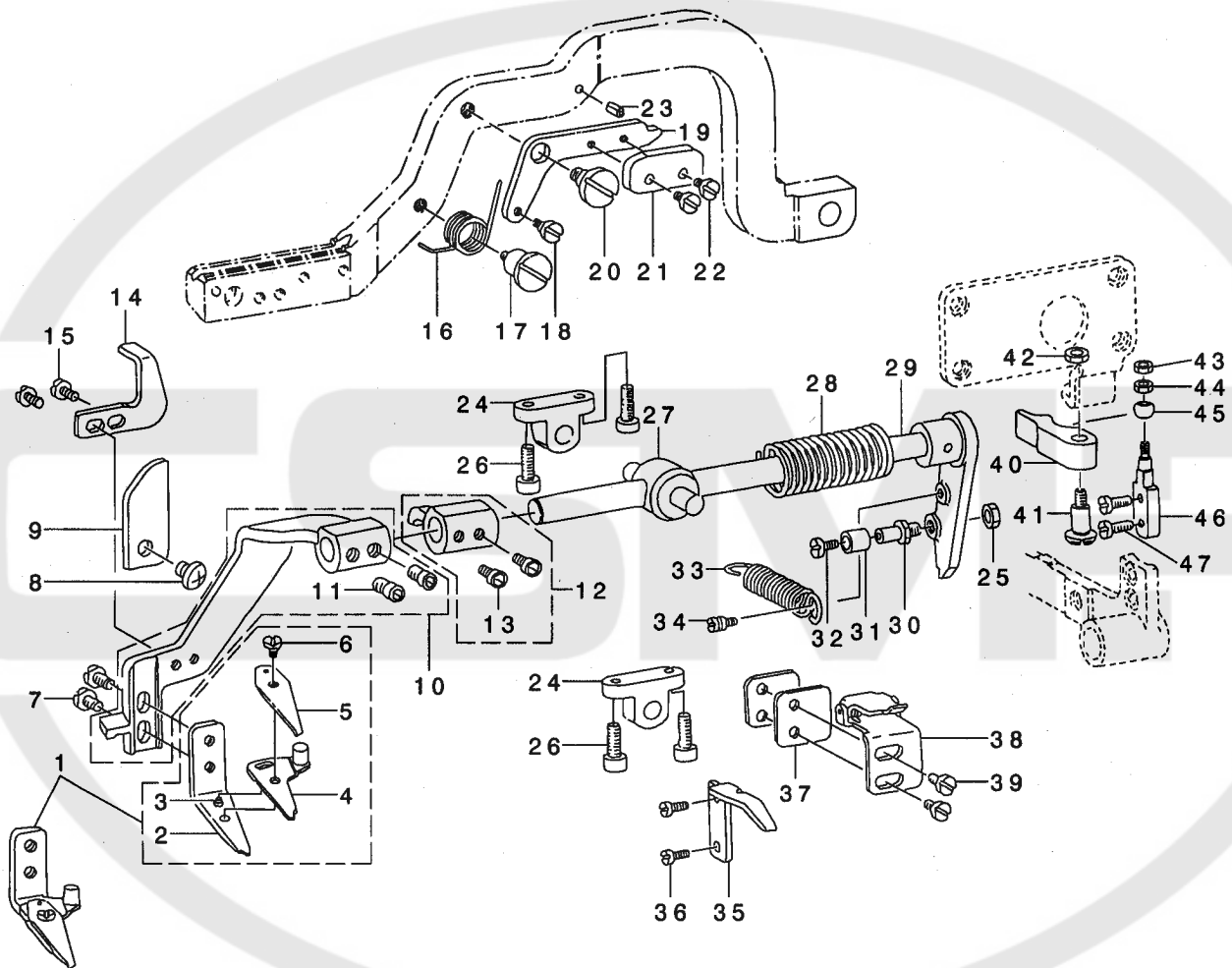
かがり幅調節関係



REF. NO	NOTE	PART NO.	DESCRIPTION	ヒョウメイ	Qty
1		B1449-761-000-A	STITCH WIDTH REGULATING SCREW	ハリフリ チョウセツネジ	3
2		SS-9201973-CP	SCREW 5/16-18 L=19	ロツカクホ ルト 5/16-18 L=19	1
3		NM-6080721-SE	NUT M8	ロツカクナツト M8	1
4		NS-6200520-SP	NUT 5/16-18	ロツカクナツト 5/16-18	3
5		B1423-771-000-B	REPOSITIONING LEVER	キセンチョウセツ ウデ	1
6		SS-6121210-SP	SCREW 3/16-28 L=12	ヒラネジ 3/16-28 L=12	2
7	*	B1429-771-0A0	TRIPPING ROD ASM.	キセン ハンカンオツホ - クミ	1
8		B1431-761-000	PIN	キセン ハンカンローラ ツク	(1)
9		B1430-761-000	ROLLER	キセン ハンカンローラ	(1)
10	*	B1429-771-000	REPOSITIONING LEVER TRIP PIN	キセン ハンカン オツホ -	(1)
11	*	B1432-761-000	SWING ARM STOPPER RUBBER	キセン ハンカン オツホ - フ ヅシユ	1
12		B1433-761-000	REGULATING HINGE PIN	フリハハ チョセツロツト ツク	1
13		SD-0790432-SP	HINGE SCREW D= 7.94 H= 4.3	ダ'ンネジ D=7.94 H=4.3	1
14		B1436-761-000	BELL CRANK	フリハハ ハンカンウデ	1
15		B1439-761-000	ROLLER	フリハハ ハンカンローラ	1
16		SD-0640471-SP	HINGE SCREW D= 6.35 H= 4.7	ダ'ンネジ D=6.35 H=4.7	1
17		NS-6110310-SP	NUT 11/64-40	ロツカクナツト 11/64-40	1
18		SS-8111251-SP	SCREW 11/64-40 L=12.0	トメネジ 11/64-40 L=12	1
19		B1443-771-000	BARRED WIDTH INDICATOR	カント' メ ハハ ヅシン	1
20		SS-4080415-SP	SCREW 1/8-44 L=4	ナ'ネジ 1/8-44 L=4	2
21		B1435-771-000-A	REGULATING LEVER	フリハハ チョウセツウデ	1
22		B1448-761-000	SPRING	フリハハ ハンカンウデ オサエハ'ネ	1
23		SS-7080510-TP	SCREW 1/8-44 L=4.5	マルヒラネジ 1/8-44 L=4.5	2
24		B1437-761-000	REGULATING LEVER BRACKET	フリハハ ハンカンウデ シ'クウケ	1
25		SS-7151210-SP	SCREW 15/64-28 L=12	マルヒラネジ 15/64-28 L=12	2
26		B1438-761-0A0	REGULATING LEVER SHAFT ASM.	フリハハ ハンカンウデ'シ'ク クミ	1
27		CQ-2520000-00	OIL WICK	ユシン	(0.1)
28		B1425-771-000	BEARING BRACKET	キセン ハンカンウデ	1
29		NS-6110310-SP	NUT 11/64-40	ロツカクナツト 11/64-40	2
30		SS-8111251-SP	SCREW 11/64-40 L=12.0	トメネジ 11/64-40 L=12	2
31		B1424-761-000	NEEDLE THROW REPOSITIONING SHA	キセン ハンカンウデ'シ'ク	1
32		SS-7150940-SP	SCREW 15/64-28 L=9	マルヒラネジ 15/64-28 L=9	2
33		B1421-761-0A0	BEARING BRACKET ASM.	フリハハ ハンカンリンク'シ'ク クミ	2
34		CQ-2520000-00	OIL WICK	ユシン	(0.1)
35		B1420-771-000	REPOSITIONING LIVER LINK	フリハハ ハンカンリンク	1
36		B1418-761-0A0	CONNECTING FORKED LINK PIN ASM	フタマタ ヨ-ト' -リンク'シ'ク クミ	1
37		CQ-2520000-00	OIL WICK	ユシン	(0.1)
38		SS-8111251-SP	SCREW 11/64-40 L=12.0	トメネジ 11/64-40 L=12	2
39		NS-6110310-SP	NUT 11/64-40	ロツカクナツト 11/64-40	2
40		B1419-761-0A0	CONNECTING STUD ASM.	フタマタ ヨ-ト' -リンク'シ'ク クミ	1
41		CQ-2520000-00	OIL WICK	ユシン	(0.1)
42		B1426-771-000	SPRING	ハリフリ'フ' ヒツハ' リハ'ネ A	1
43		B1422-761-000	SUSPENSION SCREW	ハリフリ ハ'ネカケ	2
44		B1417-761-000	CONNECTING FORKED LINK	フタマタ ヨ-ト' -リンク	1
45		B1427-771-000	SPRING	ハリフリ'フ' ヒツハ' リハ'ネ B	1
46		NS-6150310-SP	NUT 15/64-28	ロツカクナツト 15/64-28	1
47		B1453-761-0A0	REGULATING LEVER STOPPER ASM.	フリハハ チョセツウデ' ストツハ' - クミ	1
48		B1441-771-000	SEAM WIDTH INDICATOR	ハイコ-フ' ハハ' ヅシン	1
49		SS-4080415-SP	SCREW 1/8-44 L=4	ナ'ネジ 1/8-44 L=4	2
50		B1453-761-0A0	REGULATING LEVER STOPPER ASM.	フリハハ チョセツウデ' ストツハ' - クミ	1
51		B1434-771-000	REGULATING LEVER CONNECTION	フリハハ チョセツロツト	1

8. NEEDLE THREAD TRIMMER COMPONENTS

上糸切り関係



REF. NO	NOTE	PART NO.	DESCRIPTION	ヒョウメイ	Qty
1		B2001-771-0A0	NEEDLE THREAD TRIMMER ASM.	ウイトキリ メス クミ	1
2		B2001-771-000	NEEDLE THREAD TRIMMER, LOWER	ウイトキリ シタメス	(1)
3		B2005-761-000	POSITION PIN	ウイトキリ シタメスピン	(1)
4		B2002-771-0A0	NEEDLE THREAD TRIMMER, UPPER	ウイトキリ ウウメス クミ	(1)
5		B2003-771-000	NEEDLE THREAD PRESSER SPRING	イトオサエ ハネ	(1)
6		SD-0400191-TP	HINGE SCREW D=4 H=1.9	ダンネジ D=4 H=1.9	(1)
7		SS-7110510-SP	SCREW 11/64-40 L=5	マルヒラネジ 11/64-40 L=5	2
8		SS-4150715-SP	SCREW 15/64-28 L=7	ナハネジ 15/64-28 L=7	1
9		B2008-771-000	NEEDLE THREAD TRIMMER SHAFT GU	ウイトキリシク アンナイハン	1
10		B2063-781-0B0-A	THREAD TRIMMER HOLDER ASM.	ウイトキリウテ マエ クミ(ネジ ツキ)	1
11		SM-8061002-TP	SCREW M6 L=10	トメネジ M6 L=10	(2)
12		B2051-781-0B0-A	DIFFERENTIAL HOLDER ASM.	ウイトキリ サト ウテ クミ(ネジ ツキ)	1
13		SM-8061002-TP	SCREW M6 L=10	トメネジ M6 L=10	(2)
14		B2058-781-000	LIMITING PLATE	セイケンイタ	1
15		SS-7110840-SP	SCREW 11/64-40 L=7.8	マルヒラネジ 11/64-40 L=7.8	2
16		B2061-781-000	DRIVING CAM SPRING	サト カムハネ	1
17		B2062-781-000	DRIVING CAM SPRING AXLE	サト カム ハネシク	1
18		SD-0450401-SP	HINGE SCREW D= 4.5 H= 4	ダンネジ D=4.5 H=4	1
19		B2059-781-000	DRIVING CAM INSTALLING PLATE	サト カム トリツケイタ	1
20		SD-0790303-SP	HINGE SCREW D= 7.94 H= 3.0	ダンネジ D=7.94 H=3	1
21		B2060-781-000	DRIVING CAM	サト カム	1
22		SS-7090710-SP	SCREW 9/64-40 L= 6.8	マルヒラネジ 9/64-40 L=6.8	2
23		PS-0300102-K0	SPRING PIN 3.0X10	スプリングピン 3.0X10	1
24		B2010-771-000	BRACKET	ウイトキリシク クウケ	2
25		NS-6150310-SP	NUT 15/64-28	ロツカクナツト 15/64-28	1
26		SS-6621212-TP	SCREW 3/16-32 L=12.0	ヒラネジ 3/16-32 L=12	4
27		B2009-771-000	UNIVERSAL JOINT	ウイトキリシク アンナイタイ	1
28		B2053-781-000	THREAD TRIMMER SPRING B	ウイトキリハネ B	1
29		B2007-771-0B0	NEEDLE THREAD TRIMMER SHAFT AS	ウイトキリシク クミ	1
30		B2014-771-000	STUD	イトキリ リンク ローラシク	1
31		B2507-372-000	CAM ROLL	コロ	1
32		SS-6080610-TP	SCREW 1/8-44 L=6	ヒラネジ 1/8-44 L=6	1
33		B2052-781-000	THREAD TRIMMER SPRING A	ウイトキリハネ A	1
34		B2024-771-000	SUSPENSION SCREW	ウイトキリ ハネカケ	1
35		B2027-771-000	LATCH PRESSER ARM	ツメ オサエウテ	1
36		SS-7090710-SP	SCREW 9/64-40 L= 6.8	マルヒラネジ 9/64-40 L=6.8	2
37	01	B2023-761-000	SPACER	ウイトキリササエ ツメタイ サカネ	2
38		B2017-771-0A0	LOCKING BRACKET LATCH ASM.	ウイトキリササエ ツメ クミ	1
39		SS-7110840-SP	SCREW 11/64-40 L=7.8	マルヒラネジ 11/64-40 L=7.8	2
40		B2030-771-000	THREAD TRIMMING SHAFT SEGMENT	イトキリシク カム	1
41		SD-0641003-SP	HINGE SCREW D=6.35 H=10	ダンネジ D=6.35 H=10	1
42		NS-6110310-SP	NUT 11/64-40	ロツカクナツト 11/64-40	1
43		NS-6080210-SP	NUT 1/8-44	ロツカクナツト 1/8-44	1
44		NS-6080340-SP	NUT 1/8-44	ロツカクナツト 1/8-44	1
45		B2031-771-000	ROLLER	ウイトキリ マルコロ	1
46		B2032-771-000	STUD	コロシク	1
47		SS-7110840-SP	SCREW 11/64-40 L=7.8	マルヒラネジ 11/64-40 L=7.8	2

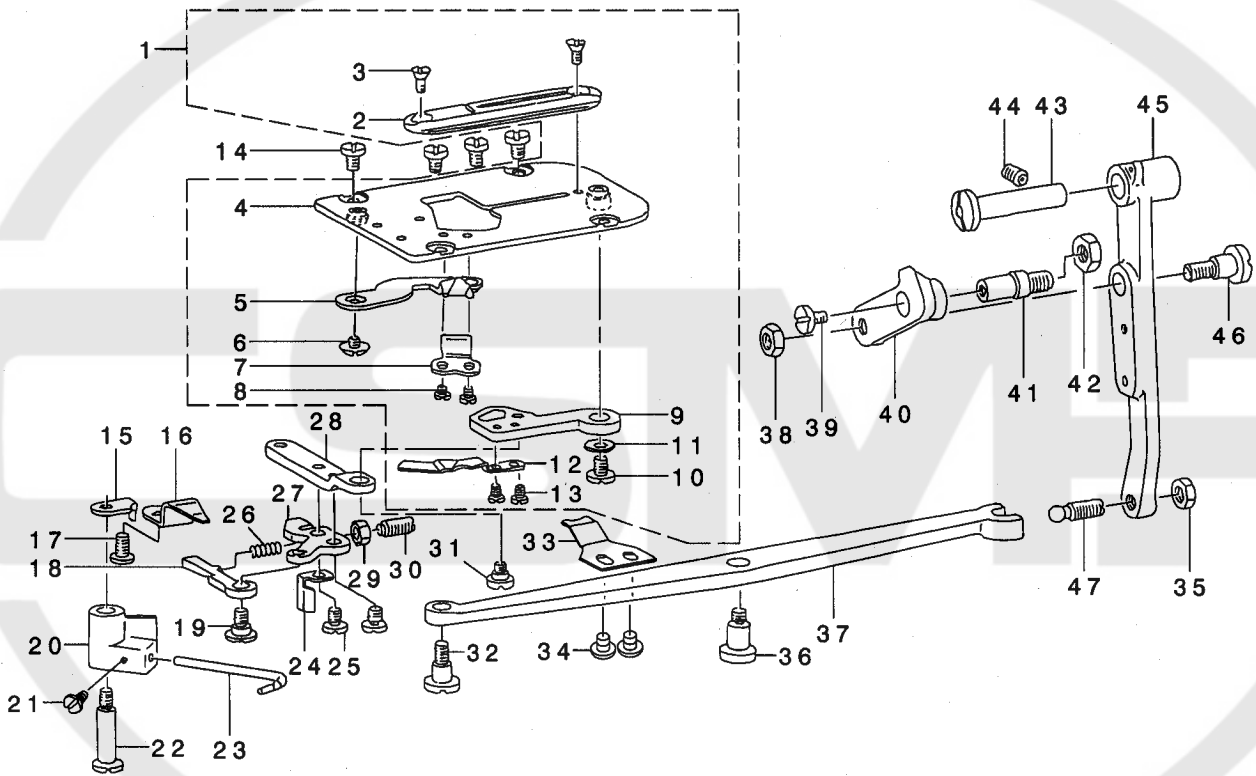
NOTE (注記)

01... DEPENDING ON THE MACHINE
FRAME. 0~2 SETS OF THIS
PART WILL BE USED.

マシン頭部により0~2枚使用
します。

9. BOBBIN THREAD TRIMMER COMPONENTS

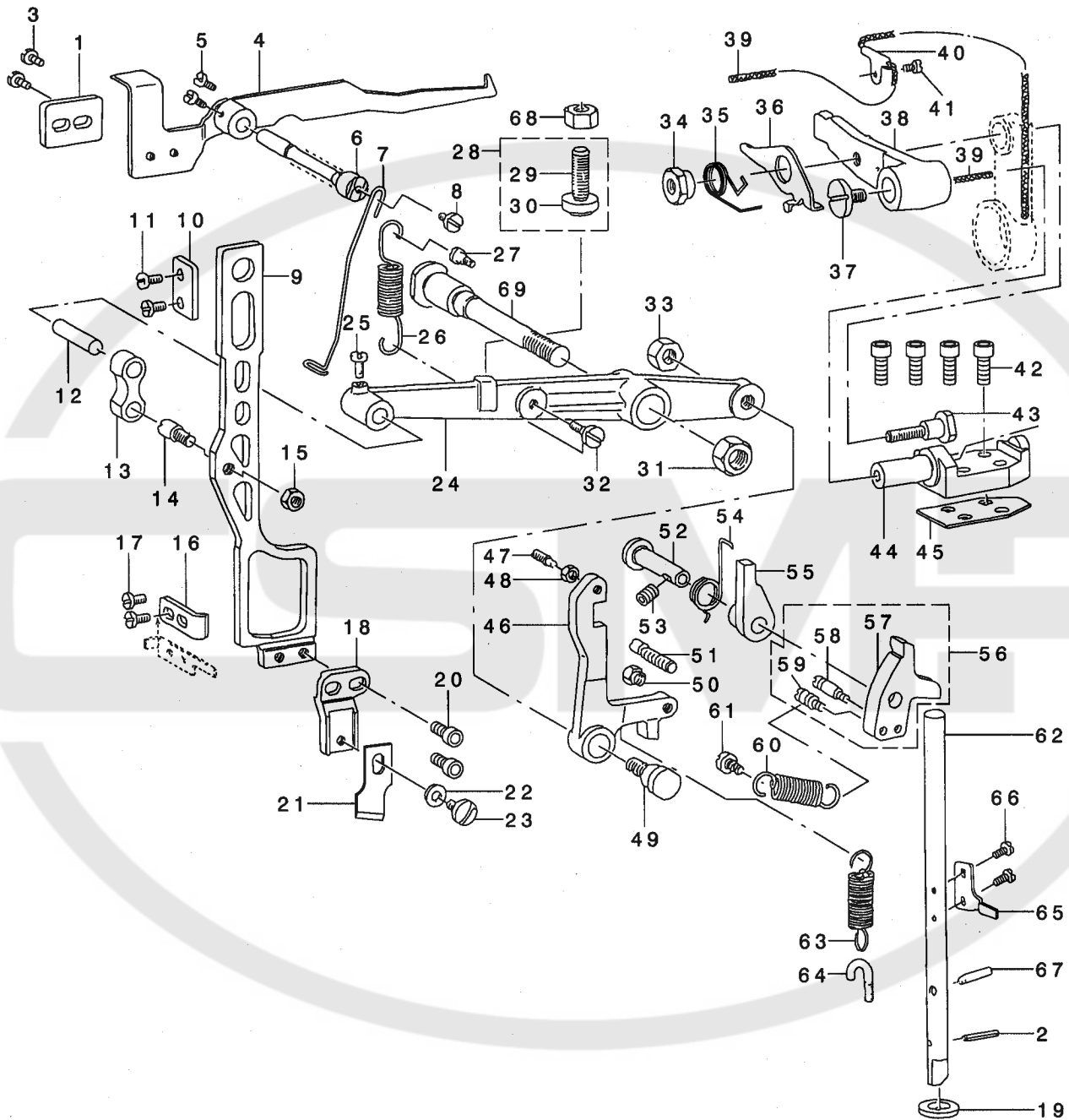
下糸切り関係



REF. NO.	NOTE	PART NO.	DESCRIPTION	ヒソメイ	Qty
1		B2401-771-0A0	NEEDLE PLATE ASM.	ハリイタタ イクミ	1
2		B2402-771-000	NEEDLE PLATE	ハリイタ	(1)
3		SS-2090510-SP	SCREW 9/64-40 L=5	マルサラネジ 9/64-40 L=5	(2)
4		B2401-771-0B0	THROAT PLATE BASE ASM.	ハリイタタ イクミ	(1)
5		B2406-771-0A0	BOBBIN THREAD TRIMMER BLADE AS	シタイトキリ メス クミ	(1)
6		SS-5090320-SP	SCREW 9/64-40 L= 3.2	トラスネジ 9/64-40 L=3.2	(1)
7		B2408-771-000-A	COUNTER KNIFE	コテイメス	(1)
8		SS-4080310-SP	SCREW 1/8-44 L=3.4	ナハネジ 1/8-44 L=3.4	(2)
9		B2404-771-000	BOBBIN THREAD TRIMMER LEVER	シタイトキリ ウテ	(1)
10		SS-7110570-SP	SCREW 11/64-40 L= 4.8	マルヒラネジ 11/64-40 L=4.8	(1)
11		WP-0451016-SP	WASHER 4.5X20X1	ヒラサガネ 4.5X20X1	(1)
12		B2405-771-000	BOBBIN THREAD PULLER	シタイト タク リウテ	(1)
13		SS-6090440-SP	SCREW 9/64-40 L= 4.0	ヒラネジ 9/64-40 L=4	(2)
14		SS-6090630-SP	SCREW 9/64-40 L=6	ヒラネジ 9/64-40 L=6	4
15		B2424-771-000-A	HOOK THREAD PRESSER STOPPER	ホヒソオサエ ストツハ -	1
16		B2416-771-000	PRESSER PLATE	シタイトキリ メスオサエ	1
17		SS-7110840-SP	SCREW 11/64-40 L=7.8	マルヒラネジ 11/64-40 L=7.8	1
18		B2426-771-000	BOBBIN PICKER PRESSER PLATE	ホヒソオサエ オシイタ	1
19		SD-0630272-SP	HINGE SCREW	タソネジ D=6.35 H=2.7	1
20		B2422-771-000	BOBBIN PICKER BRACKET	ホヒソオサエ ウテ	1
21		SS-7090620-TP	SCREW 9/64-40 L=6.1	マルヒラネジ 9/64-40 L=6.1	1
22		B2423-771-000	BOBBIN PICKER BRACKET SHAFT	ホヒソオサエ ウテ シク	1
23		B2421-771-000	BOBBIN WINDER TRIP LATCH	ホヒソオサエ	1
24		B2429-771-000	SAFETY STOPPER	アンゼン ストツハ -	1
25		SS-6110610-TP	SCREW 11/64-40 L=6	ヒラネジ 11/64-40 L=6	2
26		B2428-771-000	PRESSER PLATE ADJUSTING SPRING	オシイタ チョセツハネ	1
27		B2425-771-000	PRESSER PLATE MOUNTING BASE	オシイタ トリツケタ イ	1
28		B2420-771-000	BOBBIN THREAD TRIMMER LINK	シタイトキリ リンク	1
29		NS-6120310-SP	NUT 3/16-28	ロツカクナツト 3/16-28	1
30		B2427-771-000-A	RESSER PLATE ADJUSTING SCREW	チョウセツネジ	1
31		SD-0640321-SP	HINGE SCREW D= 6.35 H= 3.2	タソネジ D=6.35 H=3.2	1
32		SD-0640602-SP	HINGE SCREW D= 6.35 H= 6.0	タソネジ D=6.35 H=6	1
33		B2417-771-000	BOBBIN THREAD GUIDE	シタイトウケ	1
34		SS-4090415-SP	SCREW 9/64-40 L=4	ナハネジ 9/64-40 L=4	2
35		NS-6150310-SP	NUT 15/64-28	ロツカクナツト 15/64-28	1
36	*	SD-0790602-SP	HINGE SCREW D= 7.94 H= 6	タソネジ D=7.94 H=6	1
37	*	B2412-771-000-A	BOBBIN THREAD TRIMMER DRIVING	シタイトキリレハ -	1
38		NS-6150310-SP	NUT 15/64-28	ロツカクナツト 15/64-28	1
39		SS-7110570-SP	SCREW 11/64-40 L= 4.8	マルヒラネジ 11/64-40 L=4.8	1
40		B2413-771-000	CONNECTING LINK	イトキリ クト -リンク	1
41		B2414-761-000	STOP SCREW	シタイトキリ リンクシク	1
42		NS-6680320-SP	NUT 9/32-28	ロツカクナツト 9/32-28	1
43		B2416-761-000	HING STUD	シタイトキリ クト -ウテ シク	1
44		SS-8150710-SP	SCREW 15/64-28 L=7	トメネジ 15/64-28 L=7	1
45		B2411-771-000	BOBBIN THREAD TRIMMER DRIVING	シタイトキリ クト -ウテ	1
46		SD-0790641-SP	HINGE SCREW D= 7.94 H= 6.4	タソネジ D=7.94 H=6.4	1
47		B2412-047-000	BALL SCREW	シタイトキリ アンナイヒソ	1

10. KNIFE BAR COMPONENTS

メス棒関係



REF. NO	NOTE	PART NO.	DESCRIPTION	ヒョウメイ	Qty
1		B2732-761-000	KNIFE STOP LEVER BRACKET	メス トメレハ - ツリアイモリ	1
2		PS-0300182-KF	SPRING PIN 3X18	スプリング ピン 3X18	1
3		SS-7110740-TP	SCREW 11/64-40 L=7	マルヒラネジ 11/64-40 L=7	2
4		B2729-771-000	KNIFE STOP LEVER	メス トメレハ -	1
5		SS-6110420-TP	SCREW 11/64-40 L=4.8	ヒラネジ 11/64-40 L=4.8	2
6		B2730-761-000	KNIFE STOP LEVER HINGE STUD	メス トメレハ - シク	1
7		B2731-761-000	THREAD CHECK WIRE	イトキリ ケンユツ ツイヤ-	1
8		SS-7110840-SP	SCREW 11/64-40 L=7.8	マルヒラネジ 11/64-40 L=7.8	1
9		B2702-771-000-A	KNIFE BAR	メスネ -	1
10	02	B2703-761-A00	KNIFE ROD GUIDE PLATE	メスネ ウ アンナイタ	1
11		SS-7110710-SP	SCREW 11/64-40 L=7	マルヒラネジ 11/64-40 L=7	2
12		B2707-761-000	HINGE STUD	メスネ - リンクピソ	1
13		B2706-761-000	KNIFE BAR CONNECTING LINK	メスネ - リンク	1
14		B2705-761-000	HINGE SCREW	リンクシク	1
15		NS-6660430-SP	NUT 1/4-40	ロツカクナツト 1/4-40	1
16	02	B2704-761-A00	KNIFE STUD RETAINER (B)	メスネ - オサエ A	1
17		SS-7110840-SP	SCREW 11/64-40 L=7.8	マルヒラネジ 11/64-40 L=7.8	2
18		B2701-761-000	KNIFE HOLDER	メス トリツクタイ	1
19		B2740-771-000	THRUST WASHER	メス サト - オツネ - ウケ	1
20		SM-6061202-TP	SCREW M6 L=12	ロツカクアナネ ルト M6 L=12	2
21	*01	B2702-047-L00-A	KNIFE 1/2	メス 1/2	1
22		WP-0501016-SD	WASHER 5X10.5X1	ヒラサカネ 5X10.5X1	1
23		SS-7620750-SP	SCREW 3/16-32 L= 6.5	マルヒラネジ 3/16-32 L=6.5	1
24		B2751-781-000	KNIFE BAR DRIVING LEVER	メスクト - レハ -	1
25		SS-7110810-SP	SCREW 11/64-40 L= 8.0	マルヒラネジ 11/64-40 L=8	1
26		B2710-771-000	SPRING	メス クト - レハ - ハネ	1
27		SD-0550501-SP	HINGE SCREW D=5.5 H=5	ダソネジ D=5.5 H=5	1
28		B2752-781-0A0	KNIFE BAR DRIVING LEVER ASM.	メスクト - レハ - ストツハ - クミ	1
29		B2752-781-000	KNIFE BAR DRIVING STOP SCREW	メスクト - レハ - ストツハ - ネジ	(1)
30		B2753-781-000	KNIFE BAR DRIVING STOPPER	メスクト - レハ - ストツハ -	(1)
31		NS-6740510-SP	NUT 3/8-28	ロツカクナツト 3/8-28	1
32		SD-0790201-SD	HINGE SCREW D=7.9 H=2.0	ダソネジ D=7.9 H=2	1
33		NS-6700540-SP	NUT 5/16-24	ロツカクナツト 5/16-24	1
34		B2719-761-000	KNIFE BAR DRIVING CRANK NUT	メス クト - ウデ ナツト	1
35		B2718-761-000	TENSION SPRING	フツク カケイタ ハネ	1
36		B2717-761-000	LATCH	フツク カケイタ	1
37		SS-7161040-SP	SCREW 1/4-24 L= 9.5	マルヒラネジ 1/4-24 L=9.5	1
38		B2715-761-000	KNIFE BAR DRIVING CRANK	メス クト - ウデ	1
39		CQ-2520000-00	OIL WICK	ユシソ	0.4
40		B3537-122-000	OIL WICK HOLDER	ユシソオサエ	1
41		SS-4090610-SP	SCREW 9/64-40 L=6	ナハネジ 9/64-40 L=9	1
42		SM-6062002-TP	SCREW M6 L=20	ロツカクアナネ ルト M6 L=20	4
43		SD-1110905-TH	HINGE SCREW D=11.11 H= 9.0	ダソネジ D=11.11 H=9	1
44		B2716-771-000	KNIFE BAR DRIVING CRANK SHAFT	メス クト - ウデ シク	1
45		B2738-761-000	SPACER	メス クト - ウデ シク サカネ	1
46		B2712-761-000	KNIFE BAR DRIVING LEVER BELL C	メス クト - フツク	1
47		SS-8111610-SP	SCREW 11/64-40 L=15.5	トメネジ 11/64-40 L=15.5	1
48		NS-6110310-SP	NUT 11/64-40	ロツカクナツト 11/64-40	1
49		SD-1110905-TH	HINGE SCREW D=11.11 H= 9.0	ダソネジ D=11.11 H=9	1
50		B2744-771-000	NUT	メスクト - フツクピソナツト	1
51		B2713-771-000	PIN	メスクト - フツクピソ	1
52		B2416-761-000	HING STUD	シタイトキリ クト - ウデ シク	1
53	*	SS-8150822-TP	SCREW 15/64-28 L=8	トメネジ 15/64-28 L=8	1
54		B2725-761-000	TENSION SPRING	フツク サト - ツメ B ハネ	1
55		B2724-761-000	RATCHET PAWL (B)	フツク サト - ツメ B	1
56		B2723-761-0A0-A	HOOK DIFFERENTIAL CLICK A ASM.	フツクサト ウツメAクミ	1
57		B2723-761-000-A	HOOK DIFFERENTIAL CLICK A	フツクサト ウツメA	(1)
58		101-20004	SPRING SUSPENSION	キヤクネクリハ - ハネカ	(1)
59		B1110-280-000	THREAD CUTTING LINK SPRING RAC	イトキリ リンクハネカ	(1)
60		B2726-761-000-A	TENSION SPRING	フツクサト ウツメAハネ	1
61		SD-0530221-SP	HINGE SCREW D= 5.3 H= 2.2	ダソネジ D=5.3 H=2.2	1
62		B2728-771-000	DRIVING ROD	メス サト - オツネ -	1
63		B2727-761-000	TENSION SPRING	フツク ヒツハ リハネ	1
64		B2633-232-000	SUSPENSION SCREW	ヒツハ リハネカ	1
65		B2737-771-000	FINGER	メスサト - オツネ - ウデ	1
66		SS-7090710-SP	SCREW 9/64-40 L= 6.8	マルヒラネジ 9/64-40 L=6.8	2
67		B2735-761-000	POSITIONING PIN (B)	メスサト - オツネ - ビソ B	1
68		NS-6200520-SP	NUT 5/16-18	ロツカクナツト 5/16-18	1
69		B2709-771-000	KNIFE BAR DRIVING LEVER SHAFT	メス クト - レハ - シク	1

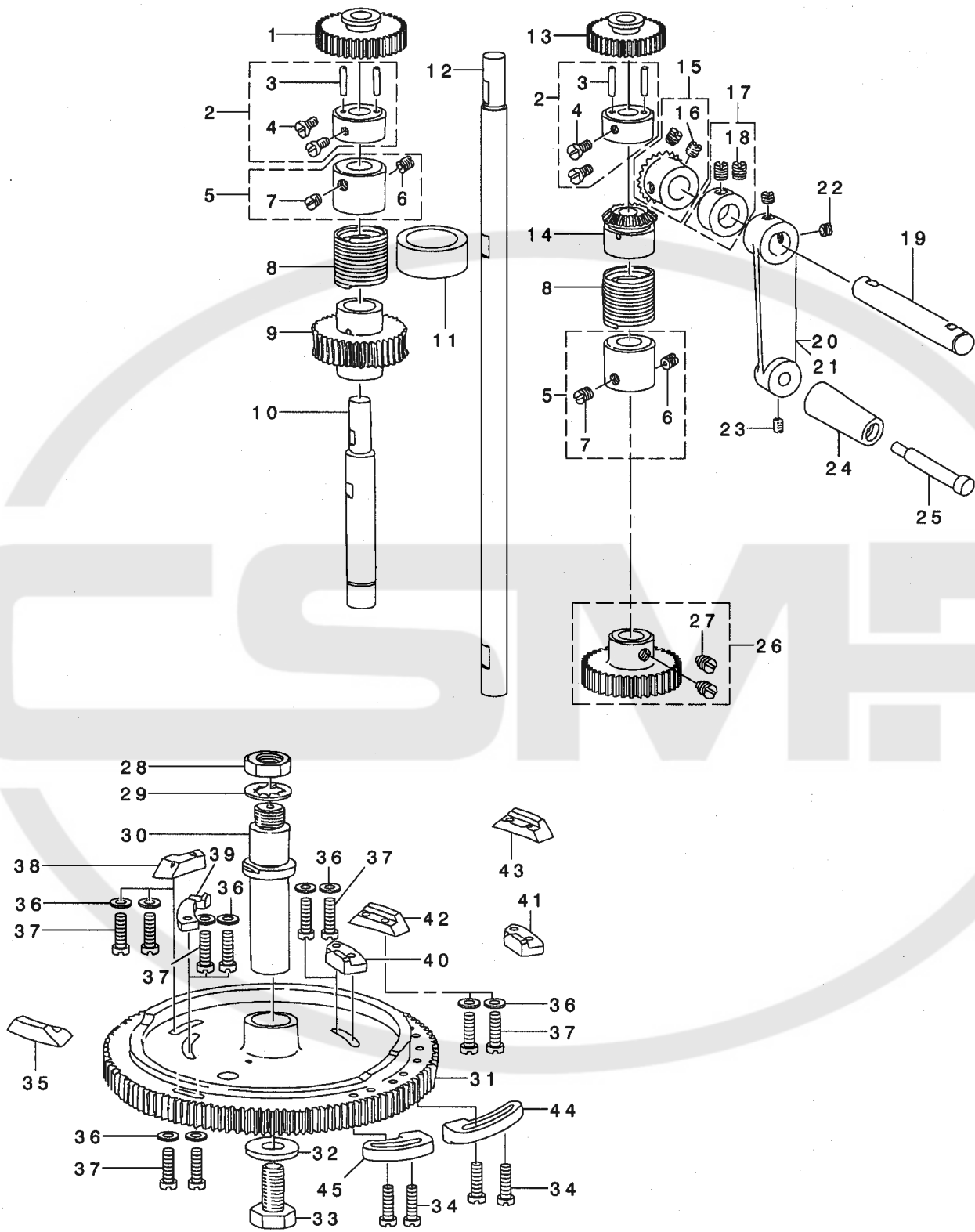
NOTE (注記)

01....THE SIZE OF THE BUTTONHOLE
VARIES ACCORDING TO THE KNIFE,
SO FOR FURTHER DETAILS PLEASE
REFER TO PAGE 37,21-(2).
02....SELECTIVE PART

ボタン穴サイズによってメスが変り
ますので、詳しくはP37,21-(2)を
ご参照ください。
選択部品

11. FEED CAM & TRIPPING SEGMENT COMPONENTS

主カム、門止め関係



REF. NO	NOTE	PART NO.	DESCRIPTION	ヒョウメイ	Qty
1		B2935-761-000	SPUR GEAR (152)	コ-カン ハグ ルマ 152	1
2		B2916-761-0A0	SPUR GEAR BUSHING ASM.	コ-カン ハグ ルマダ イクミ	2
3		B2917-761-000	SPUR GEAR BUSHING PIN	コ-カン ハグ ルマ ヒン	(4)
4		SS-7120910-TP	SCREW 3/16-28 L=9	マルヒラネシ 3/16-28 L=9	(4)
5		B2913-761-0A0	CLUTCH COLLAR ASM.	クラッチカラ- クミ	2
6		SS-8660610-TP	SCREW 1/4-40 L=6	トメネシ 1/4-40 L=6	(2)
7		SS-8660410-SP	SCREW 1/4-40 L= 4.2	トメネシ 1/4-40 L=4.2	(2)
8		B2914-761-000	CLUTCH SPRING	クラッチハネ	2
9		B2919-761-000	FEED CAM DRIVING WORM WHEEL	ウオ-ム ハグ ルマ	1
10		B2918-761-000-A	FEED CAM DRIVING WORM WHEEL SH	ウオ-ム ハグ ルマツク	1
11		B3542-771-000	OIL FELT	クラッチハネ キユ-ユフエルト	1
12		B2911-761-000-A	CAM DRIVING STUD	カム クト-ツク	1
13	01	B2934-761-000	SPUR GEAR (123)	コ-カン ハグ ルマ 123	1
14		B2915-761-B00	HANDLE CRANK BEVEL GEAR, LEFT	シユト- ヨ- カサハグ ルマ (ヒタリ)	1
15		B2915-761-AA0	HANDLE CRANK BEVEL GEAR ASM.,	シユト- カサハグ ルマ (ミキ) クミ	1
16		SS-8660610-TP	SCREW 1/4-40 L=6	トメネシ 1/4-40 L=6	(2)
17		CS-111101D-SH	THRUST COLLAR ASM. D=11.11 W=1	スラストウケ D=11.11 W=10 クミ	1
18		SS-8660530-TP	SCREW 1/4-40 L= 4.5	トメネシ 1/4-40 L=4.5	(2)
19		B2922-761-000	HANDLE CRANK SHAFT	シユト- ハント ルシク	1
20		B2923-761-000	HANDLE CRANK	ハント ルウデ	1
21	04	B2923-761-00A	HANDLE CRANK	ハント ルウデ	1
22		SS-8150510-TP	SCREW 15/64-28 L= 4.7	トメネシ 15/64-28 L=4.7	2
23		SS-8620610-SP	SCREW 3/16-32 L=6	トメネシ 3/16-32 L=6	1
24		137-56101	HANDLE SHAFT	ハント ル	1
25		B2924-761-000-A	HANDLE SHAFT	ハント ルシク	1
26		B2910-761-0A0	FEED CAM DRIVING GEAR ASM.	カム クト-ハグ ルマ クミ	1
27		SS-8660610-TP	SCREW 1/4-40 L=6	トメネシ 1/4-40 L=6	(2)
28		NM-6120001-CP	NUT M12	ロツカクナツト M12	1
29		B2909-761-000	THRUST WASHER	シユカムシク ハツキサ カネ	1
30		B2908-761-000-A	FEED CAM SHAFT	シユカムシク	1
31		B2901-771-00C	FEED CAM	シユカム	1
32		WP-0982616-SP	WASHER 9.8X24.0X2.6	ヒラサ カネ 9.8X24X2.6	1
33		SS-9241513-CP	SCREW 3/8-18 L=15	ロツカクホ ルト 3/8-18 L=15	1
34		SS-7111410-SP	SCREW 11/64-40 L=14	マルヒラネシ 11/64-40 L=14	4
35	02	B2902-761-B00	BAR TRIPPING SEGMENT NO.2 (B)	タ イ1 カント メカム	1
36		WP-0480856-SP	WASHER 4.8X8.4X0.8	ヒラサ カネ 4.8X8.4X0.8	10
37		SS-6111610-SP	SCREW 11/64-40 L=16	ヒラネシ 11/64-40 L=16	10
38		B2904-771-000	KNIFE TRIPPING SEGMENT	メス サト- カム	1
39		B2905-771-000	TENSION RELEASE TRIPPING SEGME	タ イ1 イトルメ カム	1
40		B2906-771-000	TENSION RELEASE TRIPPING SEGME	タ イ2 イトルメカム	1
41	03	B2906-761-B00	TRIPPING SEGMENT NO.2, UNDER 8	タ イ2 イトルメカム(80シイカ)	1
42		B2902-761-000	BAR TRIPPING SEGMENT NO.1	タ イ1 カント メカム	1
43	02	B2903-761-B00	BAR TRIPPING SEGMENT NO.2 (B)	タ イ2 カント メカム	1
44		B2951-781-000	LOW-SPEED CAM	テ-ソクカム	1
45		B2952-781-000	STOPPER CAM	テ-シカム	1

NOTE (注記) 01....FOR EXCHANGING GEARS, PLEASE 交換歯車については、P37,21-(1)
REFER TO PAGE 37,21-(1). をご参照ください。

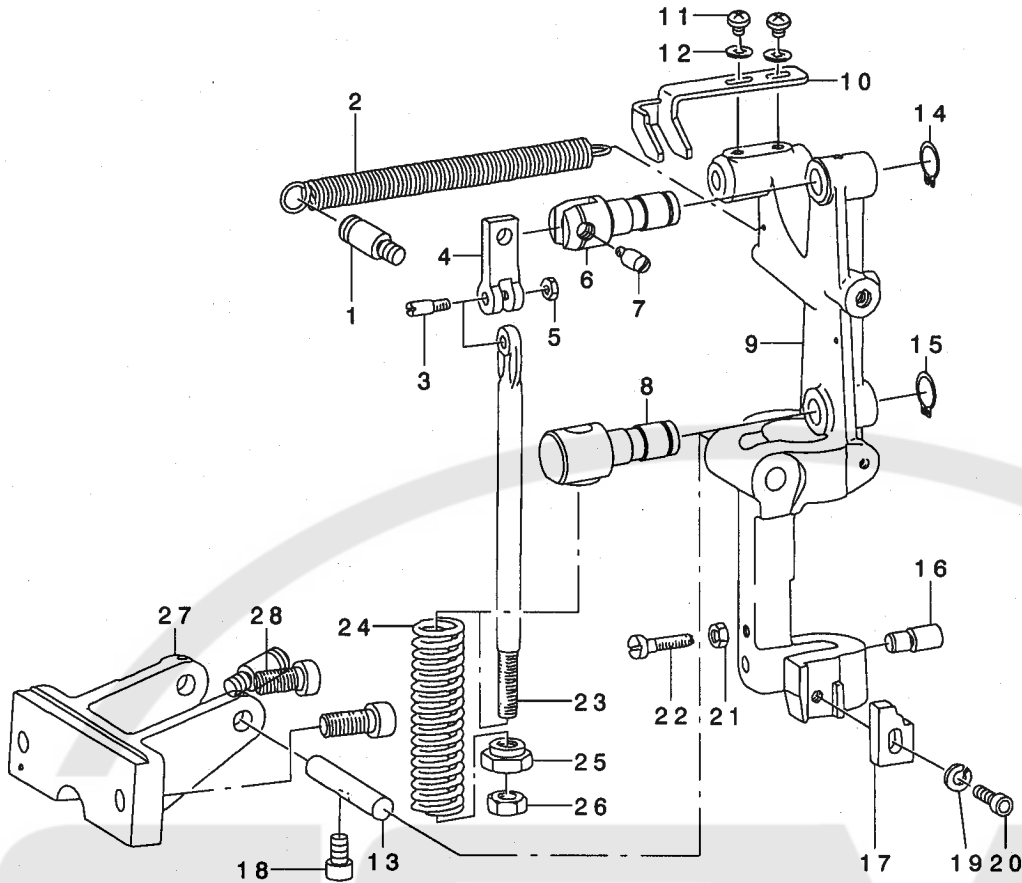
02....SPECIAL ORDER PART FOR 80% 門止メ80%用特別注文部品
BARTACKING

03....SPECIAL ORDER PART FOR LESS 80針以下用特別注文部品
THAN 80 STITCHES

04....FOR URBAN WHITE アーバンホワイト用

12. STOP-MOTION COMPONENTS

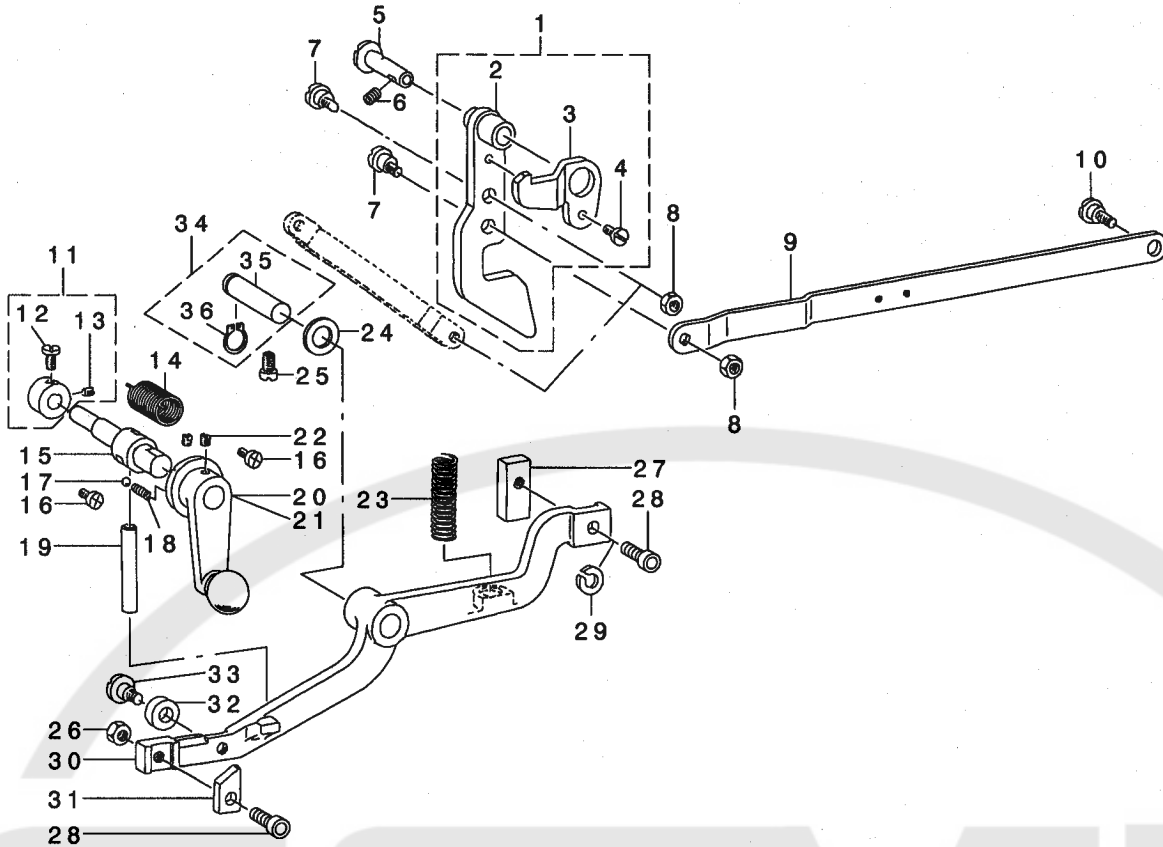
遮断装置関係



REF. NO	NOTE	PART NO.	DESCRIPTION	ヒソメイ	Qty
1	*	B2714-761-000	SPRING RACK	ハネカ	1
2		B2653-771-000	TENSION SPRING	シヤダソソチヒツハリハネ	1
3		B2613-232-000	STOP LINK ROD HINGE SCREW	ツキアケホーレンクツネジ	1
4		B2607-232-000	STOP LINK	ウツクストツハ	1
5		NS-6620310-SP	NUT 3/16-32	ロツカクナツト 3/16-32	1
6		B2608-232-000-A	STOPPER PIN	ストツハピン	1
7		B2611-232-000	STOP LINK CONNECTING SCREW	ウツクストツハレンクツネジ	1
8		B2618-232-000-A	STOP LINK ROD HINGE STUD	ツキアケホーウアンナイ	1
9		B2604-771-000-B	STOP MOTION LEVER	シヤダソフレム	1
10		B2652-781-000	BELT SHIFTER	ハルトシフター	1
11		SS-4150715-SP	SCREW 15/64-28 L=7	ナハネジ 15/64-28 L=7	2
12		WP-0650876-SD	WASHER 6.5X13X0.8	ヒラサカネ 6.5X13X0.8	2
13		B2602-771-000	PIN	クラツチリフターツク	1
14		RC-1200001-KP	C-SHAPED SNAP RING	Cカタメ	1
15		RC-1200001-KP	C-SHAPED SNAP RING	Cカタメ	1
16		B2648-232-000	STOP PIN	キトリンクチヨセツホルトアテカネ	1
17		B2653-781-000	LATCH, A	フツク A	1
18		SM-6061602-TP	SCREW M6 L=16	ロツカクアナホルト	1
19		WS-0610002-KP	SPRING WASHER	ハネサカネ	1
20		SM-6062002-TP	SCREW M6 L=20	ロツカクアナホルト M6 L=20	1
21		NS-6150430-SP	NUT 15/64-28	ロツカクナツト 15/64-28	1
22		SS-6153040-SP	SCREW 15/64-28 L=30	ヒラネジ 15/64-28 L=30	1
23		B2612-232-000	STOP LINK ROD	ツキアケホー	1
24		B2619-232-000	STOP LINK ROD PRESSURE SPRING	ツキアケホーアツシユクハネ	1
25		B2621-232-000	NUT, FOR STOP LINK ROD	ハネウケナツト	1
26		NS-6240630-SP	NUT 3/8-18	ロツカクナツト 3/8-18	1
27		B2601-761-000-A	STOP MOTION LEVER BRACKET	シヤダソソウチトリツクタイ	1
28		SM-6102002-TP	SCREW M10 L=20	ロツカクアナホルト M10 L=20	2

13. TRIPPING LEVER COMPONENTS

手動停止関係



REF. NO	NOTE	PART NO.	DESCRIPTION	ヒョウメイ	Qty
1		B2620-771-0B0-A	STARTING LINK COMPL.	キト'ウアンゼ'ソウデ'ケツゴ'ウ	1
2		B2620-771-0A0-A	STARTING LINK ASM.	キト'ウアンゼ'ソウデ'クミ	(1)
3		B2622-771-000	SAFETY BASE	ヌノキリメスアンゼ'ンハ'ン	(1)
4		SS-7110710-SP	SCREW 11/64-40 L=7	マルヒラネシ' 11/64-40 L=7	(1)
5		B2416-761-000	HINGE STUD	シタイキリ'クト'-ウデ'シ'ク	1
6	*	SS-8150822-TP	SCREW 15/64-28 L=8	トメネシ' 15/64-28 L=8	1
7		B2646-771-000	HINGE SCREW	キト' - アンゼ'ソウデ' ロツト'シ'ク	1
8		NS-6150310-SP	NUT 15/64-28	ロツカクナツト 15/64-28	2
9		B2621-761-000	STARTING LINK DRIVING ROD	キト' - アンゼ'ソウデ' ロツト'	1
10		SD-0790451-SP	HINGE SCREW D=7.94 H=4.5	ダ'ソネシ' D=7.94 H=4.5	1
11		CS-079101B-SH	THRUST COLLAR ASM. D=7.94 W=10	スラストウケ D=7.94 W=10 クミ	1
12		SS-7110740-TP	SCREW 11/64-40 L=7	マルヒラネシ' 11/64-40 L=7	(1)
13		SS-8110510-SP	SCREW 11/64-40 L=5	トメネシ' 11/64-40 L=5	(1)
14		B2614-761-000	CRANK SHAFT TENSION SPRING	シユト' - テ-シ' ハツト' ル' ハ'ネ	1
15		B2657-781-000	HAND STOP CRANK SHAFT	シユト' - テ-シ' ハツト' ル'シ'ク	1
16		SS-4110815-SP	SCREW 11/64-40 L=8	シハ'ネシ' 11/64-40 L=8	2
17		B2608-761-000	HAND STOP CRANK SHAFT BALL	シユト' - テ-シ' ハツト' ル' コ-キユ-	1
18		B2611-761-000	CRANK SHAFT PRESSURE SPRING	シユト' - テ-シ' ハツト' ル' タマ' ハ'ネ	1
19	01	B2613-761-00B	HAND STOP ROD	シユト' ウヂイシ' オシホ'	1
20		B2610-761-0A0	HAND STOP CRANK ASM.	シユト' - テ-シ' ハツト' ル' クミ	1
21	02	B2610-761-0AA	HAND STOP CRANK ASM.	シユト' ウヂイシ' ハツト' ル' クミU.W	1
22		SS-8150510-TP	SCREW 15/64-28 L=4.7	トメネシ' 15/64-28 L=4.7	2
23		B2617-771-000	TRIPPING LEVER TENSION SPRING	フツク' ヒキハズ' シ'レハ' - ハ'ネ	1
24		118-23200	WASHER	オクリカム' シ'シ' ダ'イ'サ'	1
25		SS-7150940-SP	SCREW 15/64-28 L=9	マルヒラネシ' 15/64-28 L=9	1
26		NM-6060001-CP	NUT M6	ロツカクナツト M6	1
27		B2607-761-000-A	LATCH(B)	フツク' B	1
28		SM-6062002-TP	SCREW M6 L=20	ロツカクア'ナホ' ル'ト M6 L=20	2
29		WS-0610002-KP	SPRING WASHER	ハ'ネサ' ガ'ネ	1
30		B2651-781-000-A	TRIPPING LEVER	フツク'ヒキハズ' シ'レハ' -	1
31		B2615-761-000	TRIPPING DOG	フツク' C	1
32		B1439-761-000	ROLLER	フリハハ' ア'ソ'ン'ロ-ラ	1
33		SD-0640471-SP	HINGE SCREW D=6.35 H=4.7	ダ'ソネシ' D=6.35 H=4.7	1
34		B2605-771-0A0	TRIPPING LEVER HINGE PIN ASM.	フツク'ヒキハズ' シ'レハ' - シ'ク (クミ)	1
35		B2605-771-000	TRIPPING LEVER HINGE PIN	フツク'ヒキハズ' シ'レハ' - シ'ク	(1)
36		RC-1021011-KP	RETAINING RING 10.2	C'ガ'ダ'ト'マ' 10.2	(1)

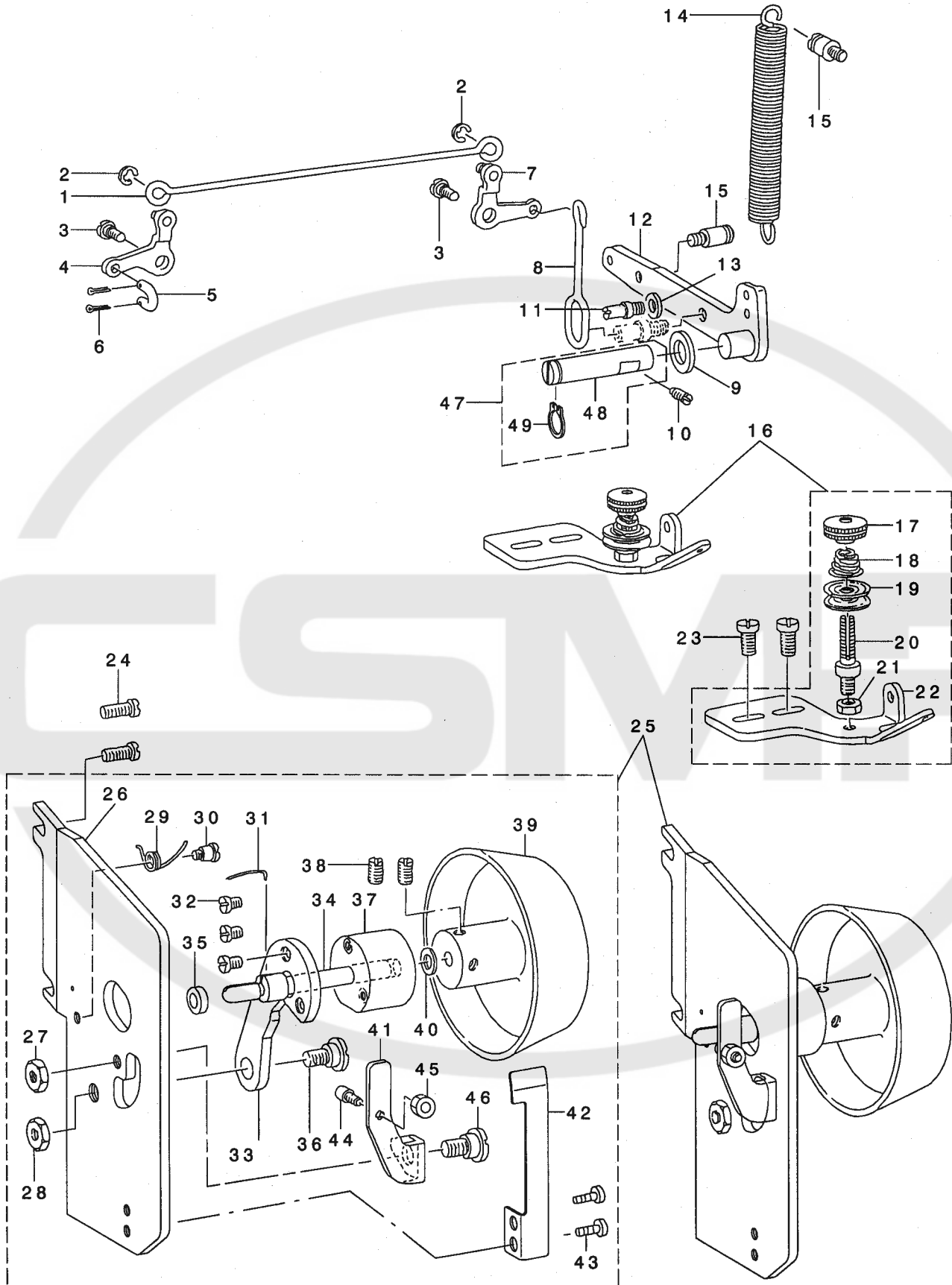
NOTE (注記)

01....SELECTIVE PART
02....FOR URBAN WHITE

選択部品
アーバンホワイト用

14. LIFTING LEVER & BOBBIN WINDER COMPONENTS

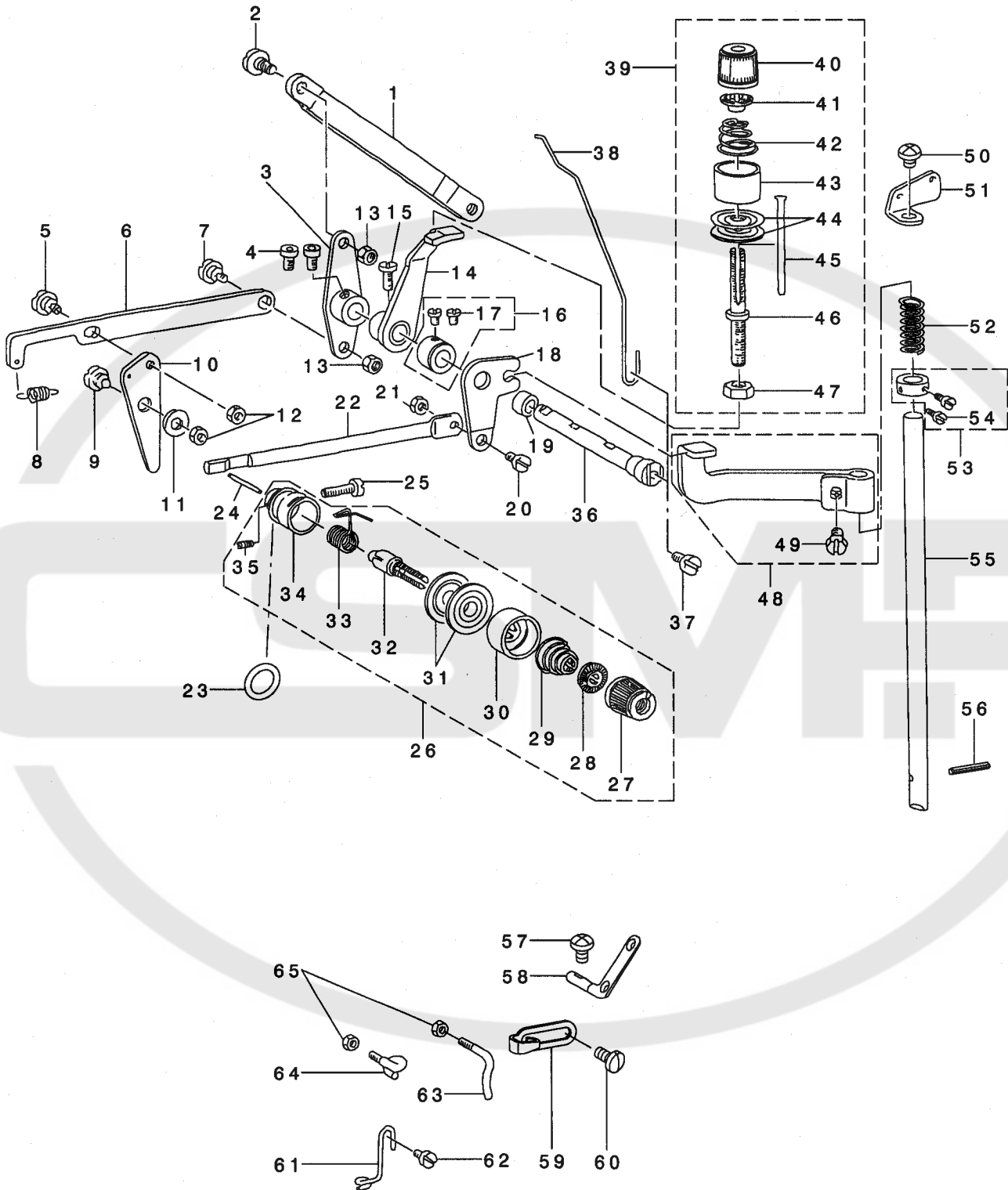
押さえ上げ、糸巻関係



REF. NO	NOTE	PART NO.	DESCRIPTION	キ ャ メ イ	Qty
1		B3404-771-000	PRESSER BAR LIFTING ROD, LONG	オサエアケ ヨコリンク	1
2		RE-0500000-KO	E-RING	Eカ タトメワ 5	2
3		SD-0720331-SP	HINGE SCREW D= 7.24 H= 3.3	ダ'ンネジ' D=7.24 H=3.3	2
4		B3402-771-0AO	LEVER ASM, FRONT	オサエアケ リンク マレハ' - クミ	1
5		B3406-761-000	LINK	ヒキアケ リンク	1
6		PD-0201000-0B	SPLIT PIN	ワリビ'ン 2X10	2
7		B3408-771-0AO	LEVER ASM, REAR	オサエアケ リンク ウソレハ' - クミ	1
8		B3403-761-000	PRESSER BAR LIFTING ROD	オサエアケ タテリンク	1
9		118-23200	WASHER	オクリカム ヅジ' タ' イサ'	1
10		SS-8151150-SP	SCREW 15/64-28 L=10.5	トメネジ' 15/64-28 L=10.5	1
11		B3412-771-000	LIFTING LEVER STOPPER	オサエアケ ストツハ' -	1
12		B3405-771-0AO	PRESSER BAR LIFTING LEVER ASM.	オサエアケ'レハ' - クミ	1
13		WP-0740516-SP	WASHER 7.4X11.8X0.5	ヒラサ' カ' ネ 7.4X11.8X0.5	1
14		B3451-781-000	PRESSER FOOT LIFTING SPRING	オサエアケ'レハ' - ハ' ネ	1
15	*	B2714-761-000	SPRING RACK	ハ' ネカケ	2
16		B3258-781-0AO	BOBBIN WINDER TENSION ASM.	シタイト アンナイタ' イ クミ	1
17		B3216-047-000	BOBBIN WINDER TENSION NUT	イトチヨ-シ ナツト	(1)
18		B3218-232-000	BOBBIN WINDER TENSION SPRING	イトチヨ-シ ハ' ネ	(1)
19		B3214-047-000	BOBBIN WINDER TENSION DISC	イトチヨ-シ サラ	(2)
20		B3219-232-000	BOBBIN WINDER TENSION POST	イトマキ イトチヨ-シホ' -	(1)
21		NS-6110310-SP	NUT 11/64-40	ロツカクナツト 11/64-40	(1)
22		B3258-781-000	BOBBIN WINDER TENSION BRACKET	シタイト アンナイタ' イ	(1)
23		SS-7110840-SP	SCREW 11/64-40 L=7.8	マルヒラネジ' 11/64-40 L=7.8	4
24		SS-7110840-SP	SCREW 11/64-40 L=7.8	マルヒラネジ' 11/64-40 L=7.8	2
25		261-03150	BOBBIN WINDER ASM.	シタイトマキ(クミ)	1
26		261-03101	BOBBIN WINDER BRACKET	イトマキトリツケタ' イ	(1)
27		261-04208	NUT	ホ' ビ' ソアンナイジ' クナツト	(1)
28		261-04307	NUT	トリツケイタナツト	(1)
29		261-03705	BOBBIN WINDER SPRING	イトマキア' -リモト' シハ' ネ	(1)
30		SD-0450401-SP	HINGE SCREW D= 4.5 H= 4	ダ'ンネジ' D=4.5 H=4	(1)
31		261-03903	BOBBIN STOP SPRING	ホ' ビ' ソメハ' ネ	(1)
32		SS-6090620-SP	SCREW 9/64-40 L=6	ヒラネジ' 9/64-40 L=6	(3)
33		261-03309	PULLEY SHAFT BASE	イトマキジ' クジ' クウケトリツケイタ	(1)
34		261-03507	BOBBIN WINDER SHAFT	イトマキジ' ク	(1)
35		261-04109	COLLAR	イトマキジ' クカラ-	(1)
36		SD-0790433-TP	HINGE SCREW D= 7.94 H= 4.3	ダ'ンネジ' D=7.94 H=4.3	(1)
37		261-03408	BOBBIN WINDER SHAFT BUSHING	イトマキジ' クジ' クウケ	(1)
38		SS-8120740-SP	SCREW 3/16-28 L=7	トメネジ' 3/16-28 L=7	(2)
39		261-03200	BOBBIN WINDER DRIVING PULLEY	イトマキア' -リ-	(1)
40		WP-0651056-SD	WASHER 6.5X11X1	ヒラサ' カ' ネ 6.5X11X1	(1)
41		261-03606	BOBBIN WINDER TRIP LATCH	ホ' ビ' ソアンナイ	(1)
42		261-03804	BOBIN GUIDE SPRING	ホ' ビ' ソアンナイハ' ネ	(1)
43		SS-7090520-SP	SCREW 9/64-40 L= 4.5	マルヒラネジ' 9/64-40 L=4.5	(2)
44		261-04000	ADJUSTING SCREW	イトマキリヨウチヨウセツネジ'	(1)
45		261-04505	NUT	イトマキリヨウチヨウセツナツト	(1)
46		261-04406	BOBBIN GUIDE SHAFT	ホ' ビ' ソアンナイジ' ク	(1)
47		B2605-771-0AO	TRIPPING LEVER HINGE PIN ASM.	フツク ヒキハズ' シレハ' -ジ' ク (クミ)	1
48		B2605-771-000	TRIPPING LEVER HINGE PIN	フツク ヒキハズ' シレハ' - ジ' ク	(1)
49		RC-1021011-KP	RETAINING RING 10.2	Cカ タトメワ 10.2	(1)

15. THREAD TENSION COMPONENTS

糸調子関係



REF. NO	NOTE	PART NO.	DESCRIPTION	品名	Qty
1		B3104-771-000	TENSION RELEASE LINK	イトコム リンク	1
2		SD-0640391-TP	HINGE SCREW D= 6.35 H= 3.9	ダ'ンネツ' D=6.35 H=3.9	1
3		B3152-781-000	TENSION RELEASE LEVER	ダ'イイチ イトコムウデ'	1
4		SS-6660712-TP	SCREW 1/4-40 L= 7.0	ヒラネツ' 1/4-40 L=7	2
5		SD-0640241-SP	HINGE SCREW D= 6.35 H= 2.4	ダ'ンネツ' D=6.35 H=2.4	1
6		B2054-781-000	BLOCKING LINK	ソツリンク	1
7		SD-0640391-TP	HINGE SCREW D= 6.35 H= 3.9	ダ'ンネツ' D=6.35 H=3.9	1
8		B2056-781-000	BLOCKING ARM SPRING	ソツウデ' ハ'ネ	1
9		SD-0790311-TP	HINGE SCREW D= 7.94 H= 3.1	ダ'ンネツ' D=7.94 H=3.1	1
10		B2055-781-000	BLOCKING ARM	ソツウデ'	1
11		B2057-781-000	BLOCKING ARM BRACKET	ソツウデ' ダイ	1
12		NS-6110310-SP	NUT 11/64-40	ロツカクナツト 11/64-40	2
13		NS-6120310-SP	NUT 3/16-28	ロツカクナツト 3/16-28	1
14		B3116-771-000	TENSION RELEASE LEVER	イトコム レハ' -	1
15		SS-7621040-SP	SCREW 3/16-32 L= 9.5	マルヒラネツ' 3/16-32 L=9.5	1
16		CS-079101D-SH	THRUST COLLAR ASM. D=7.94 W=10	スラストウケ D=7.94 W=10 クミ	1
17		SS-7110740-TP	SCREW 11/64-40 L=7	マルヒラネツ' 11/64-40 L=7	(2)
18		B3107-771-00A	TENSION RELEASE CRANK NO.2	ダ'イニイトコム ウデ'	1
19		B3107-771-00B	TENSION RELEASE LEVER COLLAR N	ダ'イニイトコム ウデ' カラ-	1
20		SD-0500301-SP	HINGE SCREW D= 5 H= 3	ダ'ンネツ' D=5 H=3	1
21		NS-6090310-SP	NUT 9/64-40	ロツカクナツト 9/64-40	1
22		B3108-771-000	TENSION RELEASE ROD	イトコム ロツト'	1
23		RO-0952001-00	RUBBER RING	オリツク'	1
24	01	B3118-552-D00	TENSION RELEASE PIN, NO.2	イトコム ピン D	1
25		SS-6111610-SP	SCREW 11/64-40 L=16	ヒラネツ' 11/64-40 L=16	1
26		B3110-771-0A0	TENSION CONTROLLER NO.2 ASM.	ダ'イ2 イトチヨ-ツ クミ	1
27		119-56703	THREAD TENSION KNOB, RED	イトチヨウツツマミ (アカ)	(1)
28		B3112-704-000	TENSION SPRING BUSHING	ハ'ネ ア'ツツユ	(1)
29		B3101-804-000	TENSION SPRING, RED	イトチヨ-ツ ハ'ネ	(1)
30		B3107-804-000	THREAD TENSION DISK PRESSER	イトチヨ-ツサラ オサエ	(1)
31		B3126-012-000	THREAD TENSION DISK	イトチヨ-ツサラ	(2)
32		B3111-761-000	TENSION POST NO.3	イトチヨ-ツホ' -	(1)
33		B3112-761-000	THREAD TAKE-UP SPRING	イトトリハ'ネ	(1)
34		B3110-771-000	TENSION POST SOCKET	イトチヨ-ツホ' -ダイ	(1)
35		SS-8090670-SP	SCREW 9/64-40 L= 5.5	トメネツ' 9/64-40 L=5.5	(1)
36		B3106-771-000	TENSION RELEASE LEVER SHAFT	イトコム レハ' -ツク	1
37		SS-7110840-SP	SCREW 11/64-40 L=7.8	マルヒラネツ' 11/64-40 L=7.8	1
38		B3120-771-000	THREAD PULLING WIRE	イトタク' リワイヤ-	1
39		B3103-771-0A0	TENSION CONTROLLER NO. 1 ASM.	ダ'イ1 イトチヨ-ツ クミ	1
40		119-56703	THREAD TENSION KNOB, RED	イトチヨウツツマミ (アカ)	(1)
41		B3112-704-000	TENSION SPRING BUSHING	ハ'ネ ア'ツツユ	(1)
42		B2017-372-000	TENSION SPRING NO.1	ダ'イ1 イトチヨ-ツハ'ネ	(1)
43		B3107-804-000	THREAD TENSION DISK PRESSER	イトチヨ-ツサラ オサエ	(1)
44		B3126-012-000	THREAD TENSION DISK	イトチヨ-ツサラ	(2)
45		B3103-761-000	TENSION RELEASE PIN NO.2	イトコム ピン	(1)
46		B2019-372-000	TENSION POST NO.2	イトチヨ-ツホ' -	(1)
47		NS-6160520-SP	NUT 1/4-24	ロツカクナツト 1/4-24	(1)
48		B3102-771-0A0	TENSION RELEASE ARM ASM.	イトコム オツホ' -ウデ' クミ	1
49		SS-9660940-TP	SCREW 1/4-40 L=8.5	ロツカクホ' ルト 1/4-40 L=8.5	(1)
50		SS-4150715-SP	SCREW 15/64-28 L=7	ナハ'ネツ' 15/64-28 L=7	1
51		B1111-232-000	THREAD GUIDE PLATE	イトアンナイ イタ	1
52		B3117-771-000	SPRING	イトコム オツホ' - ハ'ネ	1
53		CS-0790720-TH	THRUST COLLAR ASM.	スラストウケ クミ	1
54		SS-7090520-SP	SCREW 9/64-40 L= 4.5	マルヒラネツ' 9/64-40 L=4.5	(2)
55		B3101-761-000	TENSION RELEASE ROD	イトコム オツホ' -	1
56		PS-0300182-KF	SPRING PIN 3X18	スア' リンク' ピン 3X18	1
57		SS-4110715-SP	SCREW 11/64-40 L=7	ナハ'ネツ' 11/64-40 L=7	1
58		229-20706	TWO EYELET	フタツメイトカケ	1
59	*	137-06601	TAKE-UP THREAD GUIDE, A	テンピン イトアンナイ(A)	1
60		SS-7090710-SP	SCREW 9/64-40 L= 6.8	マルヒラネツ' 9/64-40 L=6.8	1
61		B3115-761-000	NEEDLE BAR THREAD GUIDE	ハリホ' - イトアンナイ	1
62		SS-7110840-SP	SCREW 11/64-40 L=7.8	マルヒラネツ' 11/64-40 L=7.8	1
63		B3118-771-000	TENSION THREAD GUIDE, NO.2	ダ'イ2 イトチヨ-ツ イトアンナイ	1
64		B3114-771-000	THREAD GUIDE	イトアンナイ	1
65		NS-6090310-SP	NUT 9/64-40	ロツカクナツト 9/64-40	2

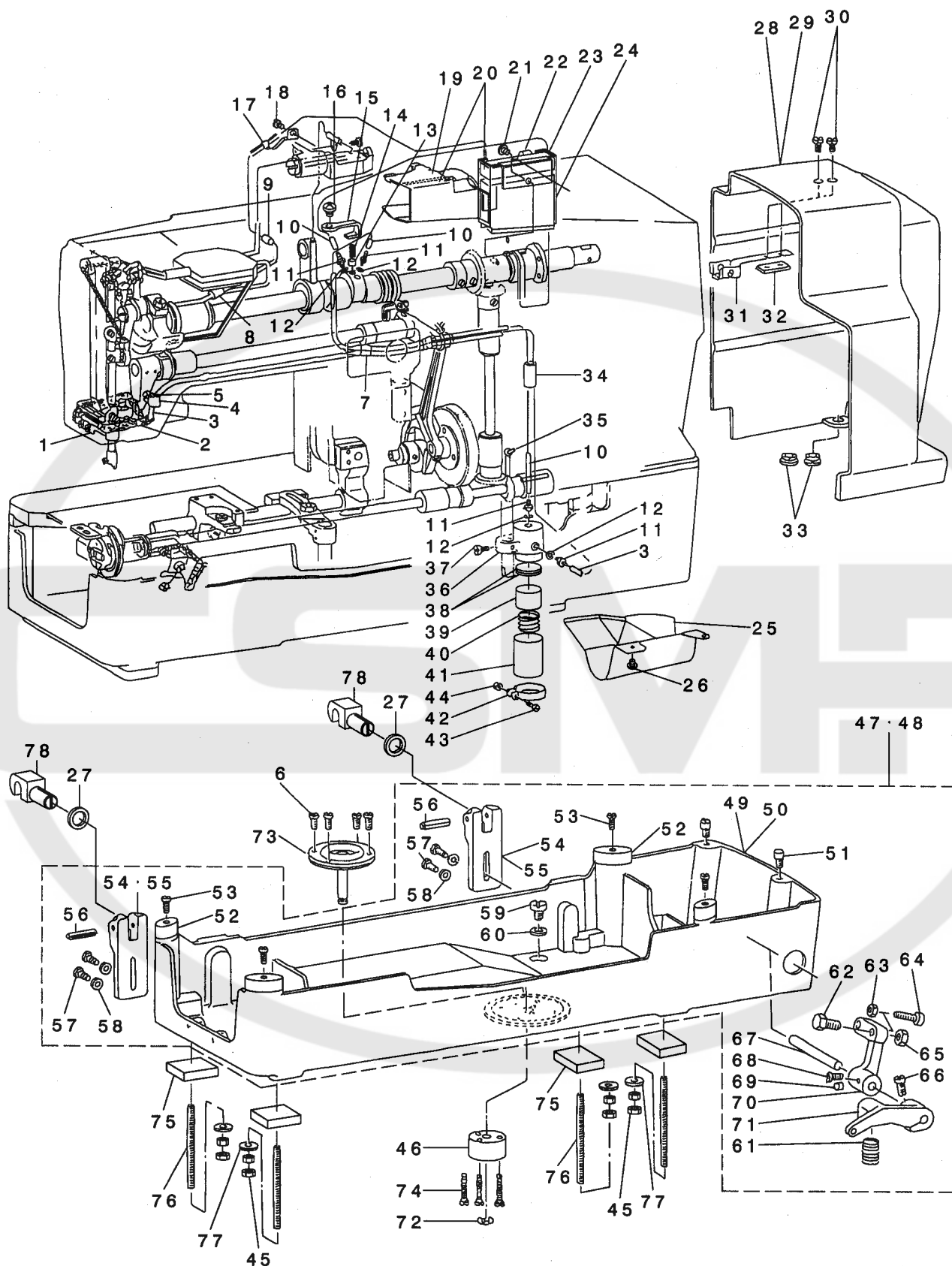
NOTE (注記)

01... SELECTIVE PART

選択部品

16. LUBRICATION MECHANISM COMPONENTS

給油装置関係



REF. NO	NOTE	PART NO.	DESCRIPTION	ヒョウメイ	Qty
1		B3566-771-000	OIL FELT HOLDER	メンイタ フェルトホサエ	1
2		B3549-771-000	OIL RETURN FELT (A)	カンリュ- フェルト A	1
3		B3568-771-000	OIL RETURN TUBE	カンリュ- ハーフ	1
4		D2611-555-B00-A	CABLE HOLDER	ケ-ア-ル トメカナク	1
5		SS-7110710-SP	SCREW 11/64-40 L=7	マルヒラネジ 11/64-40 L=7	1
6		SS-7110910-SP	SCREW 11/64-40 L=8.5	マルヒラネジ 11/64-40 L=8.5	4
7		B3557-771-000	PIPE GUIDE (A)	パイプ アソナイ A	1
8		BP-6000000-00	VINYL PIPE	ビニールパイプ	0.1
9		BP-5000000-00	VINYL PIPE	ビニールパイプ	0.1
10		BP-3000000-00	VINYL PIPE	ビニールパイプ	1
11		SQ-1110402-MZ	CONNECTING SCREW	チユ-ア-レンゲツネジ	4
12		B3534-012-000	GASKET	ハツキン	4
13		B3534-155-000	PLUNGER	ア-ランジヤ-	1
14		B1214-038-000	PLUNGER SPRING	ア-ランジヤ- オサエハネ	1
15		B3541-771-000	THRUST PLATE	ア-ランジヤ- ハネウケ	1
16		SS-4150715-SP	SCREW 15/64-28 L=7	ナハネジ 15/64-28 L=7	1
17		B3565-771-000	OIL FELT GUIDE	フェルト アソナイ	1
18		SS-7110710-SP	SCREW 11/64-40 L=7	マルヒラネジ 11/64-40 L=7	1
19		B3560-771-000	OIL FELT	ウオ-ムキヤ- キユ-コフエルト	1
20		B1135-771-0A0	OIL PAN ASM.	ア-ラウケ	1
21		SS-4110515-SP	SCREW 11/64-40 L=5	ナハネジ 11/64-40 L=5	1
22		B3561-771-000	OIL UNWOVEN CLOTH	ウツツクキヤ フソヨクフ	1
23		B1148-771-000	OIL FELT	ア-ラウケ フェルト A	1
24		B1147-771-000	OIL FELT	ア-ラウケ フェルト B	1
25		B3563-771-000-A	OIL SHIELD	シモジクキヤ コホ-ハソ	1
26		SS-4110515-SP	SCREW 11/64-40 L=5	ナハネジ 11/64-40 L=5	2
27		B1124-771-000	CUSHION	ヒンジヤ シク クツシヨ	2
28		B1154-781-000	BELT GUARD	ハネカハ-	1
29	01	B1154-781-00A	BELT GUARD	ハネカハ-	1
30		SS-7110910-SP	SCREW 11/64-40 L=8.5	マルヒラネジ 11/64-40 L=8.5	2
31		B1155-781-000	BELT GUARD SET SCREW	ハネカハ- トメハネ	1
32	*	B1158-781-000	WASHER	ハネカハ- トメネジサカネ	1
33		B1156-781-000	RUBBER BUSHING	ハネカハ- コムアツツユ	2
34		BP-3000000-00	VINYL PIPE	ビニールパイプ	0.1
35		CQ-3030000-00	OIL WICK	ユツソ	0.1
36		B3540-771-000	OIL PUMP BASE	キユ-ユダ イ	1
37		SS-7110910-SP	SCREW 11/64-40 L=8.5	マルヒラネジ 11/64-40 L=8.5	1
38		B3570-771-000	FILTER	キユ-ユダ イ フィルター	2
39		B3546-771-000	OIL FELT	キユウモウ フェルト	1
40		B3569-771-000	SPRING	キユ-ユダ イ ハネ	1
41		B3545-771-000	FILTER SCREEN	キユ-ユアミ	1
42		B1850-512-000	BUSHING HOLDER	キユ-ユク チ カナク	1
43		SS-7090910-SP	SCREW 9/64-40 L= 8.5	マルヒラネジ 9/64-40 L=8.5	1
44		NS-6090310-SP	NUT 9/64-40	ロツカクナツト 9/64-40	1
45		NS-6150310-SP	NUT 15/64-28	ロツカクナツト 15/64-28	8
46		B1152-781-000	DRIVING PIN BASE	グド-ビソダ イ	1
47		B1151-781-0A0-A	MACHINE BASE ASM.	トウフ ハ-ス (クミ)	1
48	01	B1151-781-0AA-A	MACHINE BASE ASM.	トウフ ハ-ス (クミ)	1
49		B1151-781-000-A	MACHINE BASE	トウフ ハ-ス	(1)
50	01	B1151-781-00A	HEAD BASE	トウフ ハ-ス	(1)
51		B1157-781-000	GUIDE PIN	ガイド-ビソ	(2)
52		B1125-761-000	RUBBER CUSHION	ト-フ ササエゴム	(4)
53		SS-7111120-SP	SCREW 11/64-40 L=10.5	マルヒラネジ 11/64-40 L=10.5	(4)
54		B1122-761-000	HINGE HOLDER	ヒンジヤ シクウケ	(2)
55	01	B1122-761-00A	HINGE HOLDER	ヒンジヤ シクウケ	(2)
56		B1120-761-000	PIN	ピン	(2)
57		SM-6062002-TP	SCREW M6 L=20	ロツカクナツト M6 L=20	(4)
58		WP-0621016-SD	WASHER 6.2X13X1	ヒラサカネ 6.2X13X1	(4)
59		SS-6741010-SP	SCREW 3/8-28 L=10	ヒラネジ 3/8-28 L=10	(2)
60		B8219-125-000	OIL DRAIN CAP GASKET	ハイユアアタ ハツキン	(2)
61		B2619-761-000	STARTING LEVER PRESSURE SPRING	キト-リソク ハネ	(1)
62		SM-9082003-CP	SCREW M8 L=20	ロツカクナツト M8 L=20	(1)
63		NS-6150310-SP	NUT 15/64-28	ロツカクナツト 15/64-28	(1)
64		B1453-771-0A0	STOP SCREW ASM.	キト-リソク ストツハ-クミ	(1)
65		NM-6080721-SE	NUT M8	ロツカクナツト M8	(1)
66		SS-7151210-SP	SCREW 15/64-28 L=12	マルヒラネジ 15/64-28 L=12	(1)
67		B2656-781-000	STARTING LINK SHAFT	キト-リソクシク	(1)
68		SS-9150860-SP	SCREW 15/64-28 L=8	ロツカクナツト 15/64-28 L=8	(1)
69		SS-8150710-SP	SCREW 15/64-28 L=7	トメネジ 15/64-28 L=7	(1)
70		B2654-781-000-A	STARTING LINK	キト-リソク	(1)
71		B2655-781-000	STARTING LEVER	キト-レハ-	(1)
72		RE-0600000-KO	E-RING 6	エガ タメツ 6	1
73		B7160-781-0A0	SHIFTER DRIVING PIN	シフター グド-ビソクミ	1
74		SS-7112420-SP	SCREW 11/64-40 L=24	マルヒラネジ 11/64-40 L=24	3
75		B1133-761-000	MACHINE BASE FELT PAD	ト-フ ハ-スサ フェルト	4
76		B1153-771-000	MACHINE BASE SCREW STUD	ト-フ ハ-ス スタツト	4
77		WP-0612056-SD	WASHER 6.1X18.5X2	ヒラサカネ 6.1X18.5X2	4
78		B8213-012-000	BED HINGE CONNECTION	ヒンジヤ シク	2

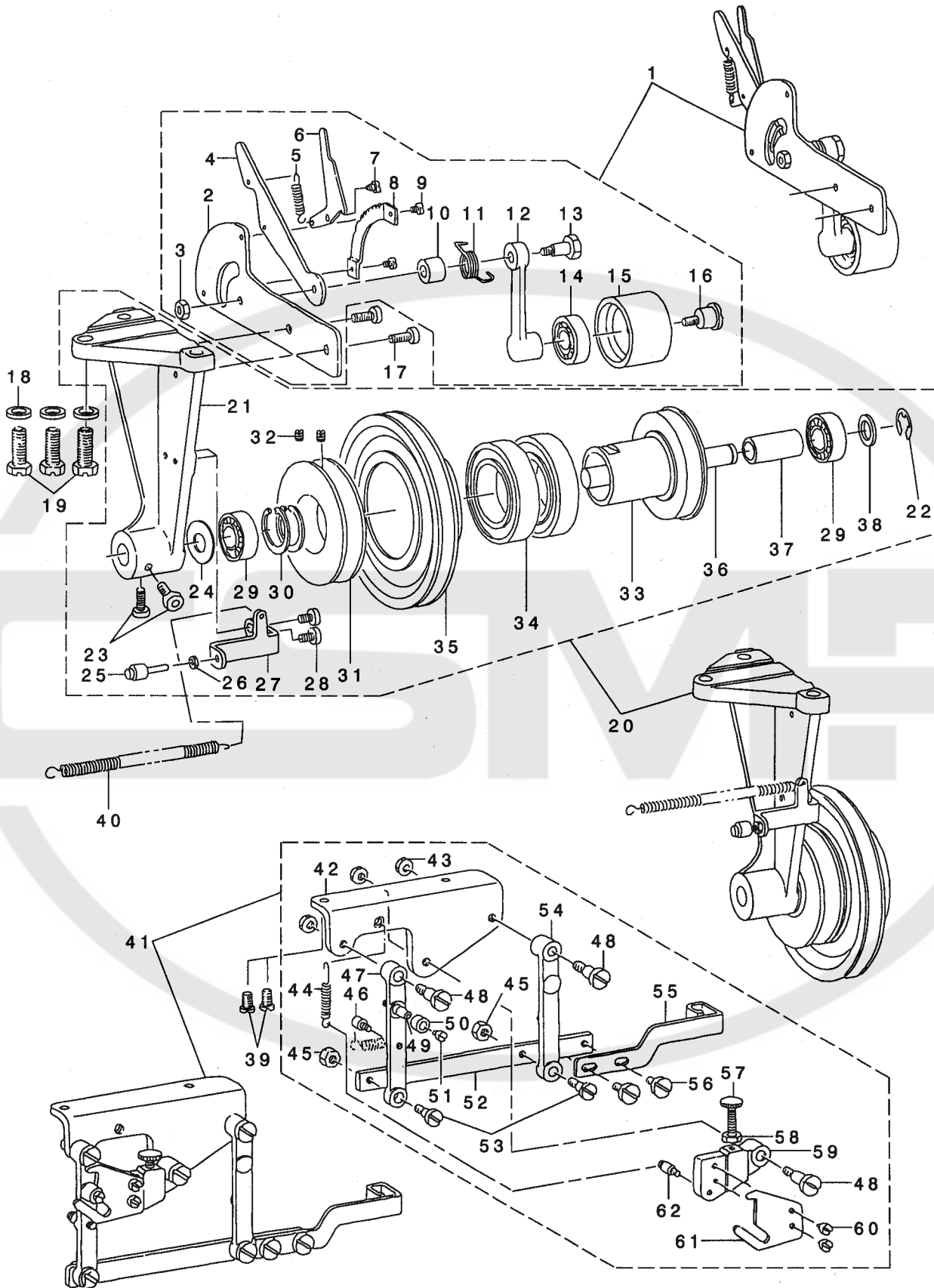
NOTE (注記)

01... FOR URBAN WHITE

アーバンホワイト用

17. SPEED TRANSMITTER COMPONENTS

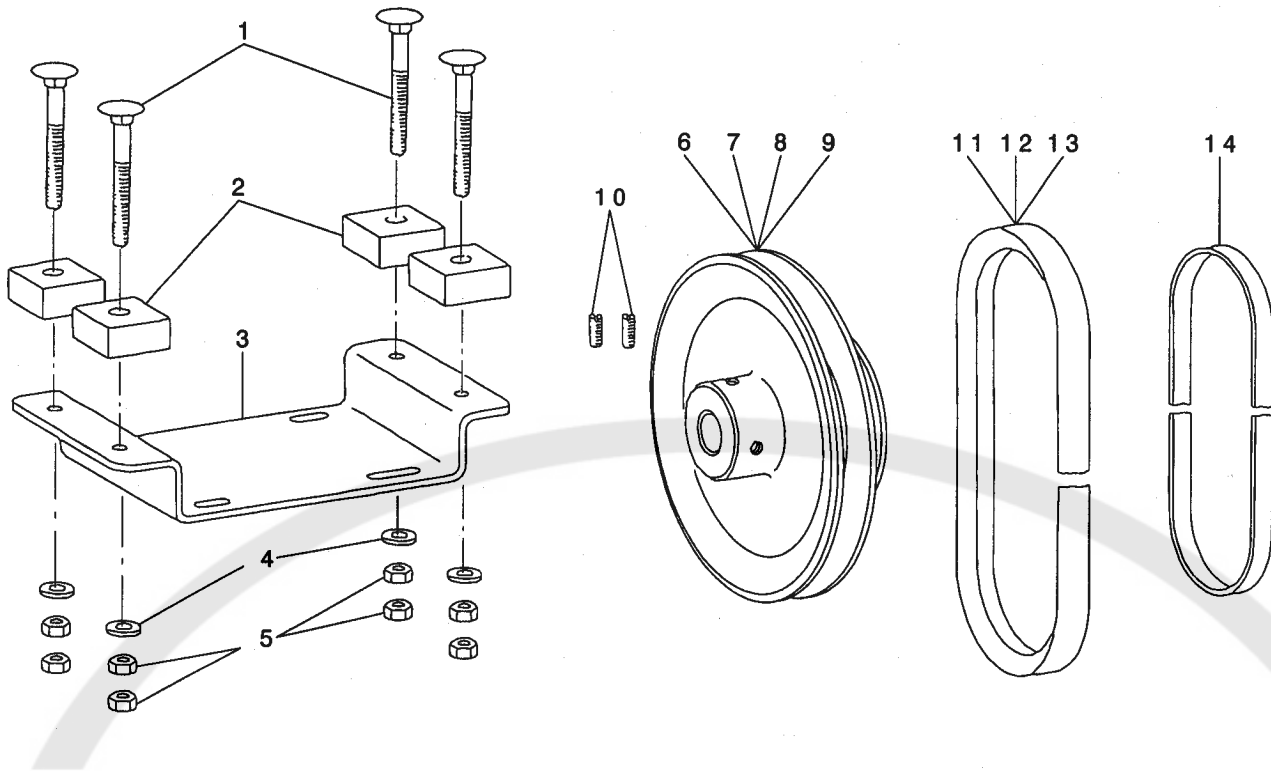
減速機關係



REF. NO	NOTE	PART NO.	DESCRIPTION	品名	Qty
1		B7180-781-OA0	TENSION PULLEY ASM.	テンションア - リ クミ	1
2		B7180-781-000	TENSION PULLEY BRACKET	テンション ア - リ - タ イ	(1)
3		NS-6150430-SP	NUT 15/64-28	ロツカクナツト 15/64-28	(1)
4		B7184-781-000	TENSION LEVER	テンションレハ -	(1)
5		B4419-372-000	NIPPER BAR ACTUATING LEVER SPR	ヒキアケレハ - ヒツハ リハ ネ	(1)
6		B7185-781-000	FIXING PAWL	コテイツメ	(1)
7		SD-0450211-SP	HINGE SCREW D= 4.50 H= 2.1	タ' ソネツ' D=4.5 H=2.1	(1)
8		B7186-781-000	RATCHET	ラチエツト	(1)
9		SS-7110710-SP	SCREW 11/64-40 L=7	マルヒラネツ' 11/64-40 L=7	(2)
10		B7187-781-000	LEVER COLLAR	レハ - カラ-	(1)
11		B7183-781-000	TENSION SPRING	テンションハ' ネ	(1)
12		B7182-781-000	TENSION PULLEY LINK	テンション ア - リ - ウデ'	(1)
13		SD-0902501-SP	HINGE SCREW D=9 H=25	タ' ソネツ' D=9 H=25	(1)
14		SB-1150002-00	BEARING	ハ' アリソク'	(1)
15		B7181-781-000	TENSION PULLEY	テンションア - リ-	(1)
16		SD-1501101-SP	HINGE SCREW D=14.5 H=11	タ' ソネツ' D=14.5 H=11	(1)
17		SM-6061202-TP	SCREW M6 L=12	ロツカクアナホ' ルト M6 L=12	2
18		WP-0651056-SH	WASHER 6.5X11X1	ヒラサ' ガ' ネ 6.5X11X1	3
19		SS-9152130-CP	SCREW 15/64-28 L=20.5	ロツカクホ' ルト 15/64-28	3
20		B7151-781-OA0-B	SPEED TRANSMITTER ASM.	ゲ' ソソクキ (クミ)	1
21		B7151-781-000-A	SPEED TRANSMITTER BRACKET	ゲ' ソソクキ ア' ラケツト	(1)
22		RE-1200000-KO	E-RING 12	Eガ' タトメツ 12	(1)
23		SM-6061202-TP	SCREW M6 L=12	ロツカクアナホ' ルト M6 L=12	(2)
24		B1221-771-00A	HIGH SPEED WASHER FOR BEARING	ウツツ' ク スラストワッシャ - B T=0.8	(1)
25		B1453-771-OA0	STOP SCREW ASM.	キト' - リソク ストツハ' - クミ	(1)
26		NS-6150310-SP	NUT 15/64-28	ロツカクナツト 15/64-28	(1)
27		B7158-781-000	SHIFTER STOPPER BRACKET	シフタ- ストツハ' - タ' イ	(1)
28		SM-6061202-TP	SCREW M6 L=12	ロツカクアナホ' ルト M6 L=12	(2)
29		SB-1150002-00	BEARING	ハ' アリソク'	(2)
30		RC-3500002-KP	RETAINING RING 35	Cガ' タトメツ 35	(2)
31		B7155-781-000	ACCELERATING PULLEY	ソ' - ソクア' - リ	(1)
32		SS-8150710-SP	SCREW 15/64-28 L=7	トメネツ' 15/64-28 L=7	(2)
33		B7154-781-000	HIGH-SPEED PULLEY	ユ-ソクア' - リ	(1)
34		SB-1450004-00	BEARING	コロカ' リツ' クウケ	(2)
35		B7156-781-000-A	LOW-SPEED PULLEY	テイソクア' - リ	(1)
36		B7152-781-000-A	SPEED TRANSMITTER SHAFT	ゲ' ソソクキ シ' ク	(1)
37		B7153-781-000	SLEEVE	スリ-ア'	(1)
38		WP-1502500-SC	WASHER 15X24X2.5	ヒラサ' ガ' ネ 15X24X2.5	(1)
39		SS-7151210-SP	SCREW 15/64-28 L=12	マルヒラネツ' 15/64-28 L=12	2
40		B7159-781-000	SHIFTER TENSION SPRING	シフタ- ヒツハ' リハ' ネ	1
41		261-01253	SHIFTER BASE ASM.	シフタ- ト' タ' イ (クミ)	1
42		261-01204	SHIFTER BASE	シフタ- ト' タ' イ	(1)
43		NS-6150310-SP	NUT 15/64-28	ロツカクナツト 15/64-28	(3)
44		261-02004	SHIFTER CAM SPRING	シフタ- カム ハ' ネ	(1)
45		NS-6160520-SP	NUT 1/4-24	ロツカクナツト 1/4-24	(2)
46		261-02202	SHIFTER TENSION SPRING	シフタ- ヒツハ' リハ' ネカケ	(1)
47		261-01402	SHIFTER DRIVING ARM	シフタ- クト' ウ' ウデ'	(1)
48		261-02509	SHIFTER DRIVING ARM SCREW	シフタ- クト' ウ' ウデ' タ' ソネツ'	(3)
49		261-02103	SHIFTER CAM ROLLER STUD	シフタ- カム ローラ- シ' ク	(1)
50		261-02301	SHIFTER CAM ROLLER	シフタ- カム ローラ-	(1)
51		SS-6080610-TP	SCREW 1/8-44 L=6	ヒラネツ' 1/8-44 L=6	(1)
52		261-01600	SHIFTER INSTALLING PLATE	シフタ- トリツケイタ	(1)
53		SD-0790802-SP	HINGE SCREW D= 7.94 H= 8.0	タ' ソネツ' D=7.94 H=8	(2)
54		261-01501	SHIFTER HOLDING ARM	シフタ- ササエウデ'	(1)
55		261-01709	SPEED TRANSMITTER SHIFTER	ゲ' ソソクキ シフタ-	(1)
56		SS-7161040-SP	SCREW 1/4-24 L= 9.5	マルヒラネツ' 1/4-24 L=9.5	(2)
57		261-01303	SHIFTER PIN	シフタ- ヒ' ソクケ	(1)
58		NS-6150430-SP	NUT 15/64-28	ロツカクナツト 15/64-28	(1)
59		261-01808	SHIFTER CAM INSTALLING BASE	シフタ- カム トリツケイタ' イ	(1)
60		SS-7110910-SP	SCREW 11/64-40 L=8.5	マルヒラネツ' 11/64-40 L=8.5	(2)
61		261-01907	SHIFTER CAM	シフタ- カム	(1)
62		261-02400	SHIFTER CAM SUSPENSION	シフタ- カム ハ' ネカケ	(1)

18. MOTOR PULLEY COMPONENTS

モータープーリ関係



REF. NO	NOTE	PART NO.	DESCRIPTION	ヒンメイ	Qty
1		MTJ-MS000000	MOUNTING BOLT	モーターイトリツケボルト	4
2		B7109-771-000	SPACER	モーターイスパ-サ-	4
3		B7299-781-000	MOTOR BASE PLATE	モーターイ	1
4		WP-0850002-SC	WASHER 8.5X18X1.6	ヒラサカネ 8.5X18X1.6	4
5		NS-6200520-SP	NUT 5/16-18	ロツカクナツト 5/16-18	8
6	01	B7253-781-000-A	MOTOR PULLEY (50HZ 3000)	モータープ-リ (50HZ 3000ヨウ)	1
7	01	B7254-781-000-A	MOTOR PULLEY (60HZ 3000-USE)	モータープ-リ (60HZ 3000ヨウ)	1
8	01	B7256-781-000-A	MOTOR PULLEY (50HZ 3300-USE)	モータープ-リ (50HZ. 3300ヨウ)	1
9	01	B7257-781-000-A	MOTOR PULLEY (60HZ 3300-USE)	モータープ-リ (60HZ 3300ヨウ)	1
10		SS-8150710-SP	SCREW 15/64-28 L=7	トメネジ 15/64-28 L=7	2
11	01	MTJ-VM004200	V-BELT, 42 INCH	Vベルト 42インチ	1
12	01	MTJ-VM004300	V-BELT, 43 INCH	Vベルト 43インチ	1
13	01	MTJ-VM004400	V-BELT, 44 INCH	Vベルト 44インチ	1
14		B7252-781-000	BELT	ヒラベルト	1

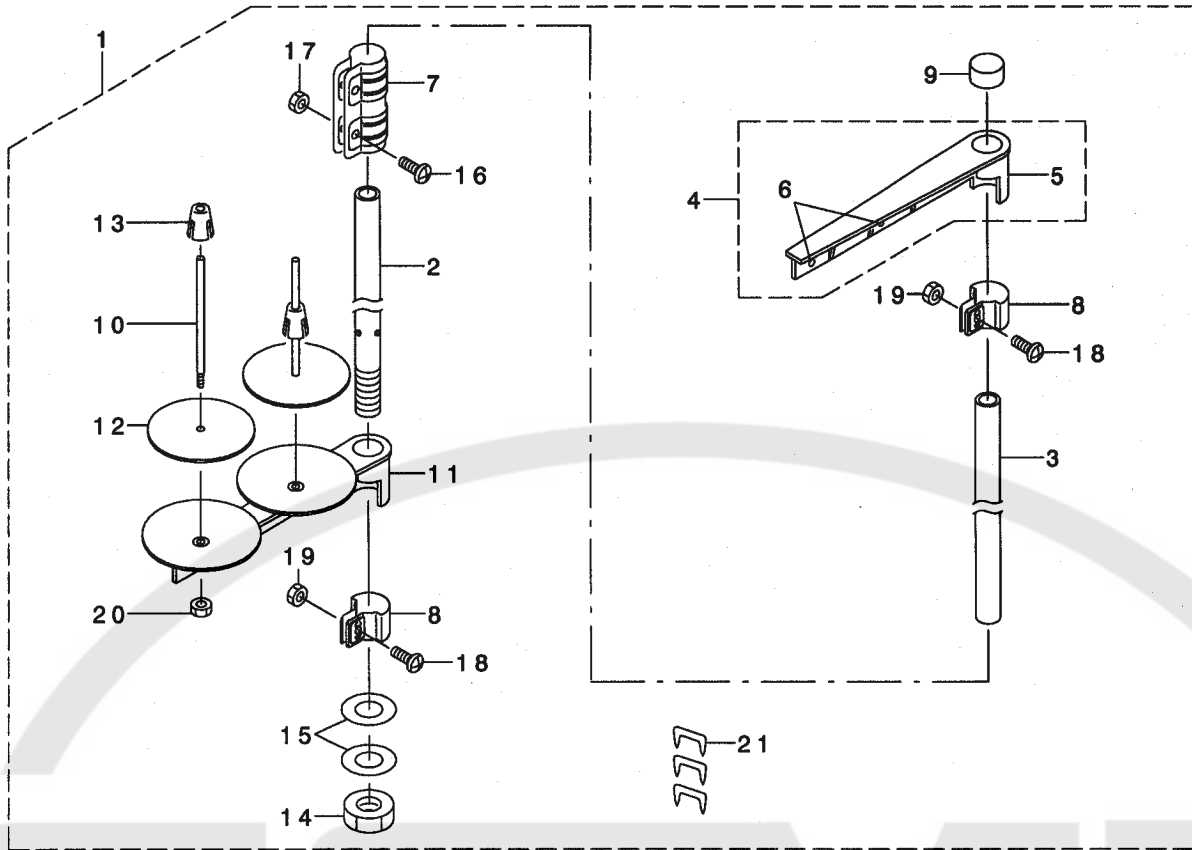
NOTE (注記)

01....SPECIAL ORDER PART

特別注文部品

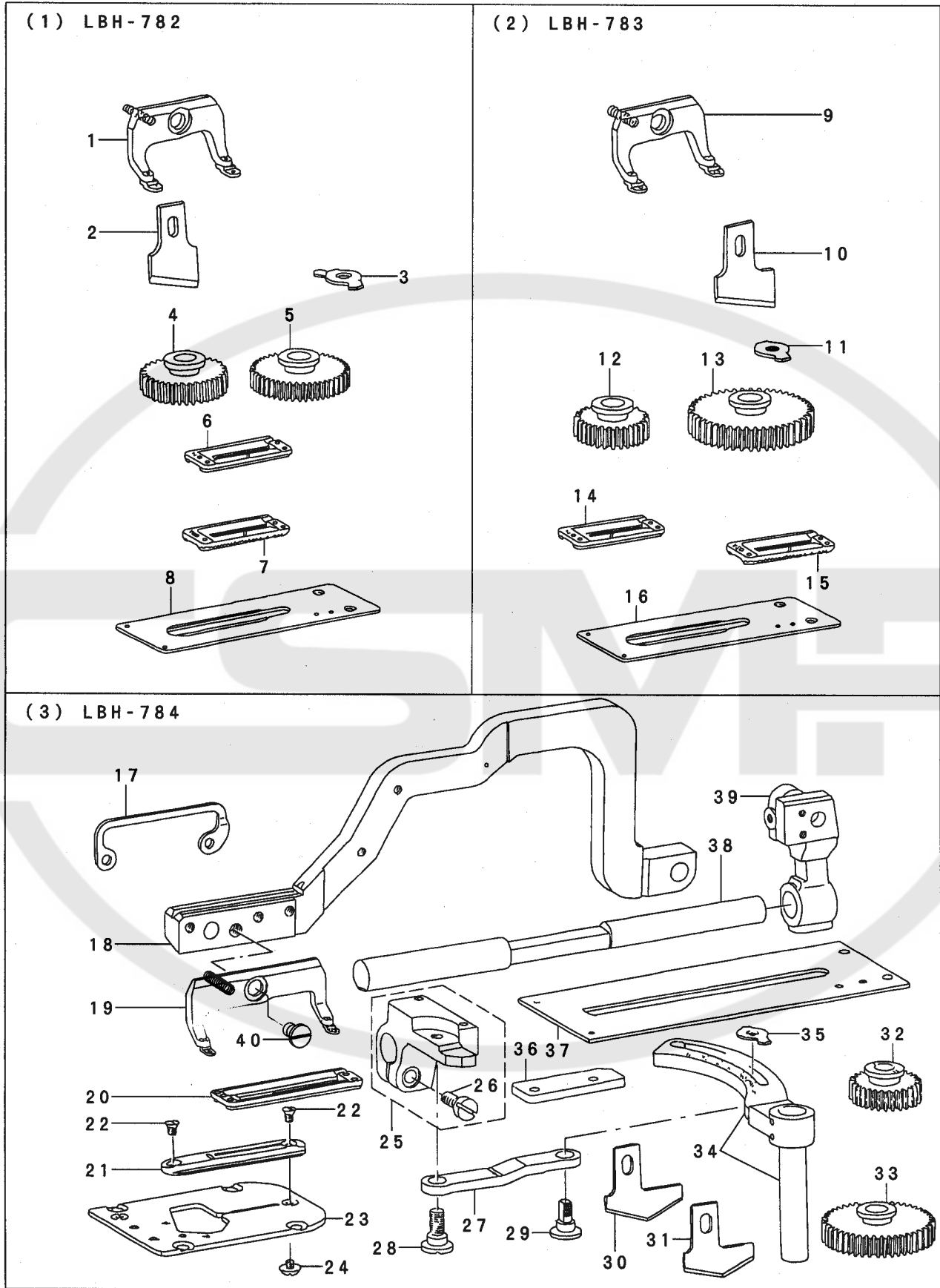
19. THREAD STAND COMPONENTS

糸立装置関係



REF. NO	NOTE	PART NO.	DESCRIPTION	とよめい	Qty
1		111-85055	THREAD STAND ASM.	イトタテソウチ クミ	1
2		111-85105	SPOOL REST ROD, LOWER	イトタテホ ウ シタ	(1)
3		111-85204	SPOOL REST ROD, UPPER	イトタテホ ウ ウエ	(1)
4		111-85352	THREAD GUIDE ASM.	イトタテイトアンナイ クミ	(1)
5		111-85303	THREAD GUIDE	イトタテイトアンナイ	(1)
6		B3319-704-L00	THREAD GUIDE	イトミチ	(2)
7		B3305-704-000-A	SPOOL REST ROD JOINT	イトタテホ - ツキ テ	(1)
8		111-85402	THREAD GUIDE ARM JOINT	イトタテウチ ヲメカナク	(2)
9		B3311-704-000	SPOOL REST ROD CAP	イトタテホ - キヤツブ	(1)
10		B3320-704-L00-A	SPOOL PIN	イトマキウケホ ウ	(2)
11		111-85006	SPOOL REST ARM	イトタテウチ	(1)
12		B3311-012-000	SPOOL REST CUSHION	イトマキウケサ	(2)
13		111-85501	SPOOL RETAINER	イトマキ フルト メ	(2)
14		B3317-704-000	NUT	イトタテホ - トメナツト	(1)
15		WP-1612616-SE	WASHER 16X30X2.6	ヒラサ カ ネ	(2)
16		SM-4051405-SE	SCREW M5 L=14	ナハ コネジ M5 L=14	(2)
17		NM-6050001-SE	NUT M5	ロツカクナツト M5	(2)
18		SM-4051405-SE	SCREW M5 L=14	ナハ コネジ M5 L=14	(2)
19		NM-6050001-SE	NUT M5	ロツカクナツト M5	(2)
20		NM-6050001-SE	NUT M5	ロツカクナツト M5	(2)
21		MAO-11532000	CORD STAPLE	コート ステツブ ル	(3)

20. EXCLUSIVE PARTS FOR LBH-782, LBH-783, LBH-784
 LBH-782 · LBH-783 · LBH-784 専用部品



REF. NO	NOTE	PART NO.	DESCRIPTION	ヒョウメイ	Qty
1		B1511-772-0B0	WORK CLAMP CHECK HOLDER ASM.	オサエツクミ	1
2	*	B2702-047-Q00-A	KNIFE 1	メス 1	1
3		B1608-772-000	LENGTH REGULATING SHAFT GUIDE	ヌノクリ ナガ サツツ	1
4		B2930-761-000	SPUR GEAR (100)	コ-カン ハク ルマ 100	1
5		B2931-761-000	SPUR GEAR (190)	コ-カン ハク ルマ 190	1
6		B1552-782-000	WORK CLAMP CHECK, 2	オサエ	1
7	01	B1508-772-A00	WORK CLAMP CHECK (2A)	オサエ (2A)	1
8	01	B1613-771-A00-A	WORK CLAMP CARRIER	ヌノクリイタ	1
9		B1511-773-0B0	WORK CLAMP CHECK HOLDER ASM.	オサエツクミ	1
10	*	B2702-047-S00-A	KNIFE 1-1/4"	メス(1-1/4")	1
11		B1608-761-000	LENGTH REGULATING SHAFT GUIDE	ヌノクリ ナガ サ ツツ	1
12		B2948-761-000	SPUR GEAR (88)	コ-カン ハク ルマ 88	1
13		B2949-761-000	SPUR GEAR (212)	コ-カン ハク ルマ 212	1
14		B1552-783-000	WORK CLAMP CHECK, 3	オサエ	1
15	01	B1508-773-A00	WORK CLAMP CHECK (3A)	オサエ (3A)	1
16	01	B1613-771-A00	WORK CLAMP CARRIER (A)	ヌノクリ イタ A	1
17		B1513-774-000	WORK CLAMP BRACKET	オサエツク	1
18	*	B1551-784-000-A	WORK CLAMP ARM (4)	オサエウテ (4)	1
19		B1511-774-0A0	WORK CLAMP CHECK HOLDER ASM.	オサエツクミ	1
20		B1552-784-000	WORK CLAMP CHECK	オサエ	1
21		B2402-774-000	THROAT PLATE	ハリイタ	1
22		SS-2090530-SP	SCREW 9/64-40 L= 4.8	マルサラネツ 9/64-40 L=4.8	2
23		B2401-774-0A0	THROAT PLATE BASE ASM.	ハリイタダ イクミ	1
24		SS-5090320-SP	SCREW 9/64-40 L= 3.2	トラスネツ 9/64-40 L=3.2	1
25		B1611-774-0A0	WORK CLAMP ARM BRACKET ASM.	ヌノクリイタ イクミ	1
26		SS-6151440-SP	SCREW 15/64-28 L=14	ヒラネツ 15/64-28 L=14	(1)
27		B1606-774-000	WORK CLAMP CARRIER PITMAN	ヌノクリロツト	1
28		SD-0870401-SP	HINGE SCREW D= 8.73 H= 4	ダ'ソネツ D=8.73 H=4	1
29		B1605-774-000	FEED ADJUSTING SHAFT	オクリチヨウセツツク	1
30	*	B2745-774-00B-A	KNIFE 1-1/2"	メス(1-1/2")	1
31	*	B2745-774-00A-A	KNIFE 1-3/8"	メス(1-3/8")	1
32		B2944-761-000	SPUR GEAR (74)	コ-カン ハク ルマ 74	1
33		B2945-761-000	SPUR GEAR 252	コ-カン ハク ルマ 252	1
34		B1603-774-0A0	LENGTH REGULATING ARM ASM.	ヌノクリウテ ウエ クミ	1
35		B1608-774-000	LENGTH REGULATING SHAFT GUIDE	ヌノクリ ナガ サ ツツ	1
36		B1612-774-000	WORK CLAMP ARM BRACKET GUIDE	ヌノクリイタ イアンナイイタ	1
37		B1613-774-000	WORK CLAMP CARRIER	ヌノクリイタ	1
38		B1609-774-000	WORK CLAMP ARM SLIDE ROD	ヌノクリツク	1
39		B1516-774-000	WORK CLAMP ARM BEARING BRACKET	オサエウテ ツツ ウテ	1
40	*	SD-0790203-SP	HINGE SCREW D=7.94 H=2	ダ'ソネツ D=7.94 H=2	1

NOTE (注記)

01....SPECIAL ORDER PART FOR LIGHT WEIGHT KNIT MATERIALS.
(PLEASE USE THE WORK CLAMP CHECK AND THE WORK CLAMP CARRIER TOGETHER AS A PAIR.)

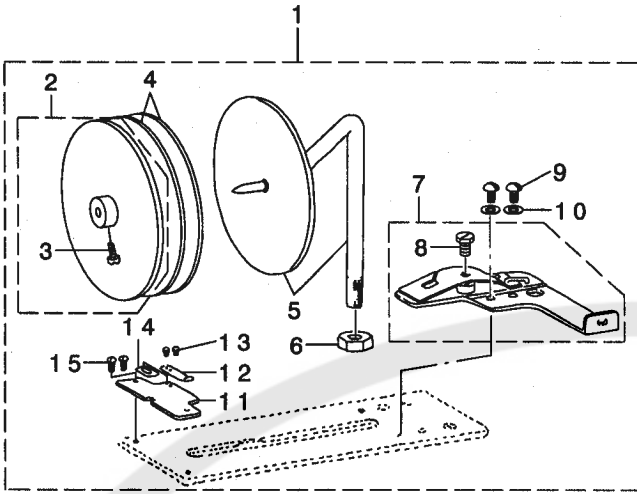
薄物ニット用特別注文部品
(押さえと布送り板は一緒にご使用
ください。)

ALL PARTS OTHER THAN THE ABOVE ARE SAME AS THESE USED IN MODEL LBH-781.
上記以外の部品はLBH-781と同じです。

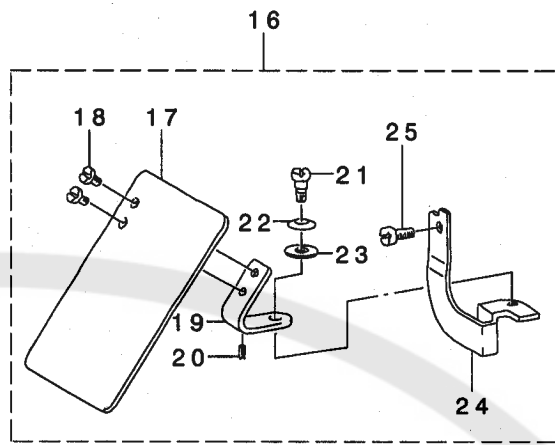
21. SPECIAL ORDER PARTS

特別注文部品

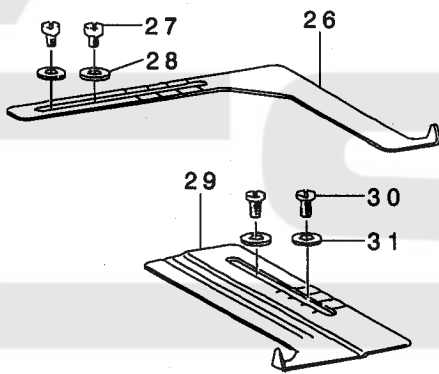
(1) TAPE REEL COMPONENTS
テープ装置関係



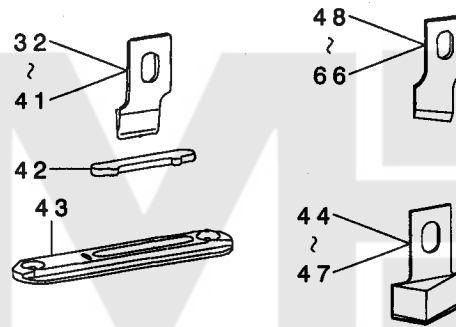
(2) NEEDLE SAFETY
PLATE COMPONENTS
針安全プレート関係



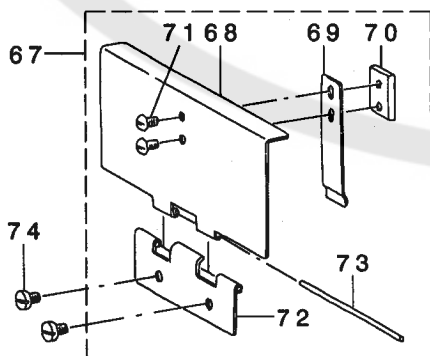
(3) BUTTON-HOLING
MEASURING GAUGES
ボタン穴間隔ゲージ



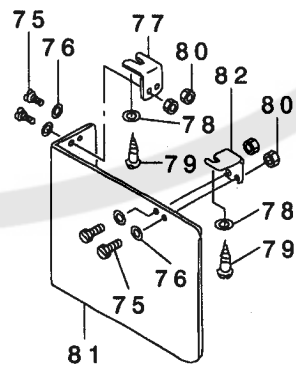
(4) KNIFE
FOR SPECIAL
特別用メス



(5) HOOK OIL SHIELD
COMPONENTS
釜カバー関係



(6) COVER COMPONENTS
カバー関係



REF. NO	NOTE	PART NO.	DESCRIPTION	ル ヲ キ イ	Qty
1		B9201-761-0A0	REINFORCING TAPE ATCHMNT ASM.	テ-ア マキツク クミ	1
2		B9204-047-0A0	TAPE ATTACHMENT SUPPORT PLATE	テ-ア マキツクイタ クミ	(1)
3		SS-4090810-SP	SCREW 9/64-40 L=8	ナメネツ 9/64-40 L=8	(1)
4		B9205-047-000	ADJUSTING FELT	テ-ア マキ チヨ-セツ フェルト	(2)
5		B9201-761-0B0	REINFORCING TAPE ATTACHMENT AS	テ-ア マキツク クミ	(1)
6		NS-6700540-SP	NUT 5/16-24	ロツカクツツト 5/16-24	(1)
7		B9202-761-0A0	TAPE GUIDE PLATE ASM.	テ-ア アンナイイタ クミ	(1)
8		SS-5110740-TP	SCREW 11/64-40 L= 6.5	トラスネツ 11/64-40 L=6.5	(1)
9		SS-7090510-SP	SCREW 9/64-40 L= 4.6	マルヒラネツ 9/64-40 L=4.6	(2)
10		WP-0450000-SD	WASHER 4.5X8X0.5	ヒラツ ガネ 4.5X8X0.5	(2)
11		B9206-761-000	TAPE RETAINER	テ-ア オサエダイ	(1)
12		B9207-761-000	TAPE RETAINER SPRING	テ-ア オサエハネ	(1)
13		SS-6060210-SP	SCREW 3/32-56 L= 1.9	ヒラネツ 3/32-56 L=1.9	(2)
14		B9205-761-000	SPACER FOR TAPE RETAINER	テ-ア オサエ スハ-チ	(1)
15		SS-5060410-SP	SCREW 3/32-56 L=3.5	トラスネツ 3/32-56 L=3.5	(2)
16		B3120-761-0A0	SAFETY PLATE ASM.	アンゼンプレート クミ	1
17		B3120-372-000	SAFETY PLATE	アンゼンプレート	(1)
18		SS-7110740-TP	SCREW 11/64-40 L=7	マルヒラネツ 11/64-40 L=7	(2)
19		B3121-372-000	SAFETY PLATE INSTALLING PLATE	アンゼンプレート トリツクイタ	(1)
20		B3123-372-000	STOPPER PIN	アンゼンプレート ストツハ-ヒツ	(1)
21		SD-0600401-SD	HINGE SCREW D= 6 H= 4	ダツネツ D=6 H=4	(1)
22		B3125-155-000	DISK SPRING	チラハネ	(1)
23		WP-0650876-SD	WASHER 6.5X13X0.8	ヒラツ ガネ 6.5X13X0.8	(1)
24		B3120-761-000	SAFETY PLATE ADJUSTING BASE	アンゼンプレート トリツクダイ	(1)
25		SS-7111120-SP	SCREW 11/64-40 L=10.5	マルヒラネツ 11/64-40 L=10.5	(1)
26		B9402-771-000	MEASURING GAUGE, CROSSWISE	ホ-ダツナ カンカクゲ-ツ	1
27	*	SS-6110610-TP	SCREW 11/64-40 L=6	ヒラネツ 11/64-40 L=6	2
28		WP-0501016-SD	WASHER 5X10.5X1	ヒラツ ガネ 5X10.5X1	2
29		B9401-761-000	DISTANCE MEASURING GAUGE	ホ-ダツナ カンカクゲ-ツ (タテ)	1
30		SS-7110840-SP	SCREW 11/64-40 L=7.8	マルヒラネツ 11/64-40 L=7.8	2
31		WP-0501016-SD	WASHER 5X10.5X1	ヒラツ ガネ 5X10.5X1	2
32	01	B2745-771-F00	KNIFE 1/4"	メス 1/4 (テフロソヨ-)	1
33	01	B2745-771-K00	KNIFE 3/8"	メス 3/8 (テフロソヨ-)	1
34	01	B2745-771-L00	KNIFE 1/2"	メス 1/2	1
35	01	B2745-771-M00	KNIFE 5/8"	メス 5/8	1
36	01	B2745-771-N00	KNIFE 3/4"	メス 3/4	1
37	01	B2745-771-P00	KNIFE 7/8"	メス 7/8 (テフロソヨ-)	1
38	01	B2745-771-Q00	KNIFE 1"	メス 1インチ	1
39	01	B2745-771-R00	KNIFE 1-1/8"	メス 1-1/8 (テフロソヨ-)	1
40	01	B2745-771-S00	KNIFE 1-1/4"	メス 1-1/4	1
41	01	B2745-771-H00	KNIFE 9/16"	メス 9/16 (テフロソヨ-)	1
42		B2746-771-000	KNIFE GUARD	メスウケイタ	1
43		B2402-771-00B	THROAT PLATE	ハリイタ (テフロソヨ-)	1
44	02	B2745-771-POB	KNIFE 7/8"	メス 7/8	1
45	02	B2745-771-QOB	KNIFE 1"	メス 1インチ	1
46	02	B2745-771-ROB	KNIFE 1-1/8"	メス	1
47	02	B2745-771-SOB	KNIFE 1-1/4"	メス	1
48		B2702-047-F00	KNIFE 1/4"	メス 1/4	1
49	*	B2702-047-K00-A	KNIFE 3/8"	メス 3/8	1
50		B2702-047-100	KNIFE (7/16)	メス 7/16	2
51		B2702-047-L0A	KNIFE (1/2)	メス 1/2 ウスモ/	1
52	*	B2702-047-L00-A	KNIFE 1/2	メス 1/2	1
53		B2702-047-V0B	KNIFE 1/4	メス 1/4	1
54		B2702-047-V00	KNIFE 9/16"	メス 9/16	1
55		B2702-047-M0A	KNIFE (5/8)	メス 5/8 ウスモ/	1
56	*	B2702-047-M00-A	KNIFE 5/8	メス 5/8	1
57		B2702-047-A00	KNIFE 11/16	メス 11/16	1
58		B2702-047-N0A	KNIFE 3/4"	メス 3/4 ウスモ/	1
59		B2702-047-N00	KNIFE 3/4"	メス 3/4	1
60		B2702-047-C00	KNIFE 13/16	メス 13/16	1
61		B2702-047-P00	KNIFE 7/8"	メス 7/8	1
62	*	B2702-047-Q00-A	KNIFE 1	メス 1	1
63		B2702-047-R00	KNIFE 1-1/8"	メス 1-1/8	1
64		B2702-047-S0A	KNIFE 1-1/4"	メス (ウスモ/) 1, 1/4	1
65	*	B2702-047-S00-A	KNIFE 1-1/4"	メス(1-1/4")	1
66		B2702-047-U00	KNIFE (1-1/2)	メス 1-1/2	1
67		B1157-771-0A0	HOOK OIL SHIELD ASM.	カマカハ- クミ	1
68		B1157-771-000	HOOK OIL SHIELD	カマカハ-	(1)
69		B1158-771-000	HOOK OIL SHIELD SPRING	カマカハ- ハネ	(1)
70		B1159-771-000	SPRING SET PLATE	カマカハ- ハネ トメイタ	(1)
71		SS-5090610-SP	SCREW 9/64-40 L=6	トラスネツ 9/64-40 L=6	(2)
72		B1161-771-000	HOOK OIL SHIELD HINGE	カマカハ- ヒンツク	(1)
73		B1160-771-000	HINGE PIN	カマカハ- ヒンツク ツク	(1)
74		SS-7110510-SP	SCREW 11/64-40 L=5	マルヒラネツ 11/64-40 L= 5	2
75		SS-7110710-SP	SCREW 11/64-40 L=7	マルヒラネツ 11/64-40 L=7	4
76		WP-0480856-SP	WASHER 4.8X8.4X0.8	ヒラツ ガネ 4.8X8.4X0.8	4
77		B7272-781-000	COVER MOUNTING BRACKET B	カハ-トリツクク B	1
78		WP-0501016-SC	WASHER 5X10.5X1	ヒラツ ガネ 5X10.5X1	2
79		SK-3452000-SE	WOOD SCREW D=4.5 L=20	マルモクネツ D=4.5 L=20	2
80		NS-6110310-SP	NUT 11/64-40	ロツカクツツト 11/64-40	4
81		B7273-781-000	SPEED TRANSMITTER COVER	ゲソツクキカハ-	1
82		B7274-781-000	COVER MOUNTING BRACKET C	カハ-トリツクク C	1

NOTE (注記)

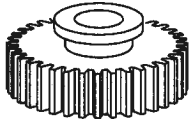
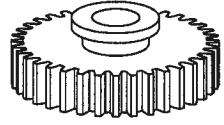
01....FOR TEFRON
02....FOR HEAVY WEIGHT METERIALS

テフロン用
厚物用


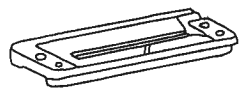

22. EXCHANGING PARTS

交換部品

(1) TABLE OF CHANGING GEARS 交換齒車一覽表

1. Small gear 小齒車			2. Large gear 大齒車	
				
Set	Stitch No.	Part No.	Stitch No.	Part No.
組	針數	品番	針數	品番
A	54	B2936-761-000	345	B2937-761-000
B	62	B2938-761-000	300	B2939-761-000
C	66	B2940-761-000	285	B2941-761-000
D	70	B2942-761-000	268	B2943-761-000
E	74	B2944-761-000	252	B2945-761-000
F	79	B2946-761-000	238	B2947-761-000
G	83	B2928-761-000	225	B2929-761-000
H	88	B2948-761-000	212	B2949-761-000
I	93	B2950-761-000	200	B2951-761-000
J	100	B2930-761-000	190	B2931-761-000
K	105	B2952-761-000	180	B2953-761-000
L	110	B2932-761-000	170	B2933-761-000
M	115	B2954-761-000	160	B2955-761-000
N	123	B2934-761-000	152	B2935-761-000
O	130	B2956-761-000	145	B2957-761-000

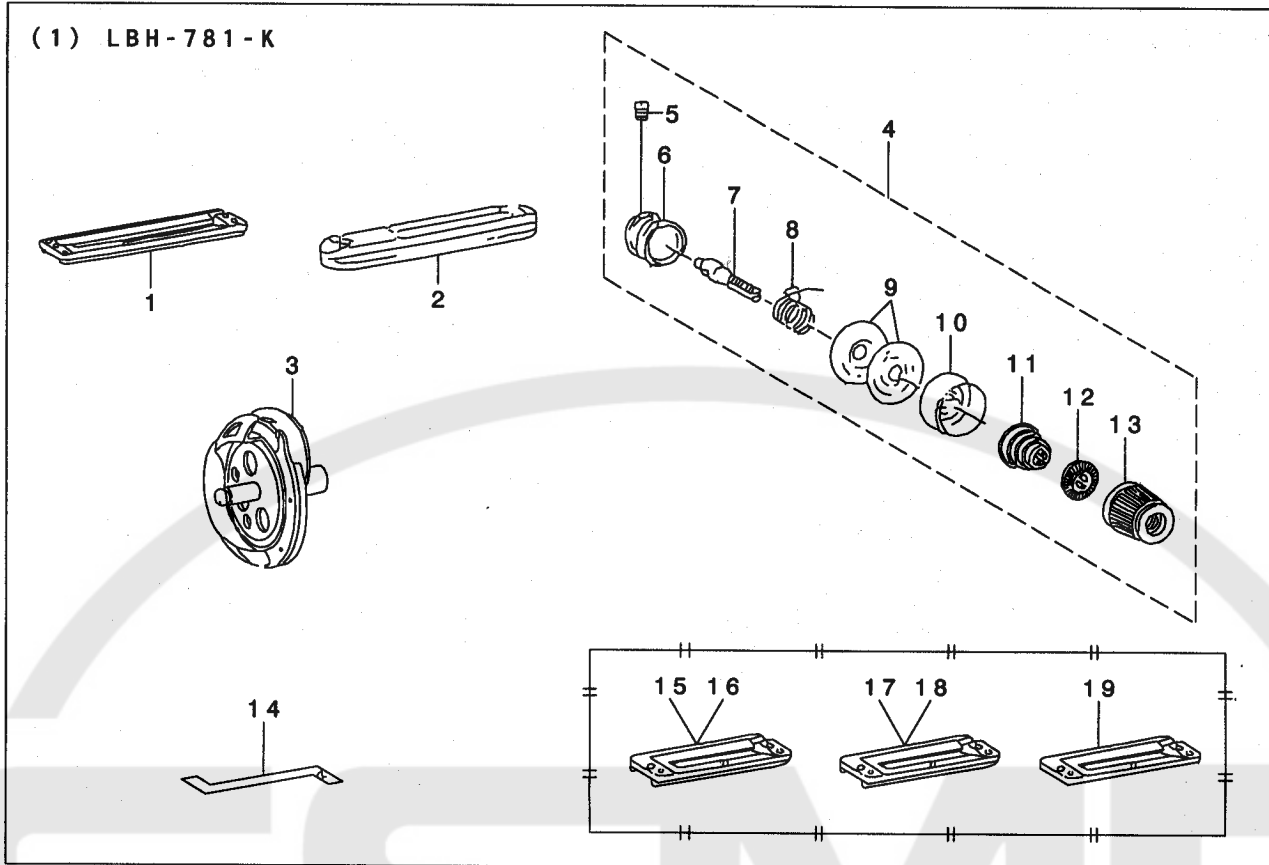
(2) TABLE SHOWING PARTS USED IN CONNECTION WITH KNIVES メス関連表

Knife メス			Work clamp check 押え	Throat plate 針板
A			B	C
				
No.	Size (mm)	Part No. 品番	Part No. 品番	Part No. 品番
1	1/4" (6.35)	B2702-047-F00	B1552-781-000-A	B2402-771-000
2	3/8" (9.53)	B2702-047-K00-A		
3	1/2" (12.7)	B2702-047-L00-A		
4	9/16" (14.29)	B2702-047-V00		
5	5/8" (15.88)	B2702-047-M00-A		
6	3/4" (19.05)	B2702-047-N00		
7	7/8" (22.23)	B2702-047-P00		
8	1" (25.4)	B2702-047-Q00-A	B1552-782-000	B2402-774-000
9	1-1/4" (31.75)	B2702-047-S00-A	B1552-783-000	
10	1-3/8" (34.9)	B2745-774-00A-A	B1552-784-000	
11	1-1/2" (38.1)	B2745-774-00B-A		

Note (注記) Standard model machine is used as the standard for work clamp check and throat plate.
押えと針板は標準機種を基準にしています。

23. EXCLUSIVE PARTS FOR LBH-781-K

LBH-781-K 専用部品



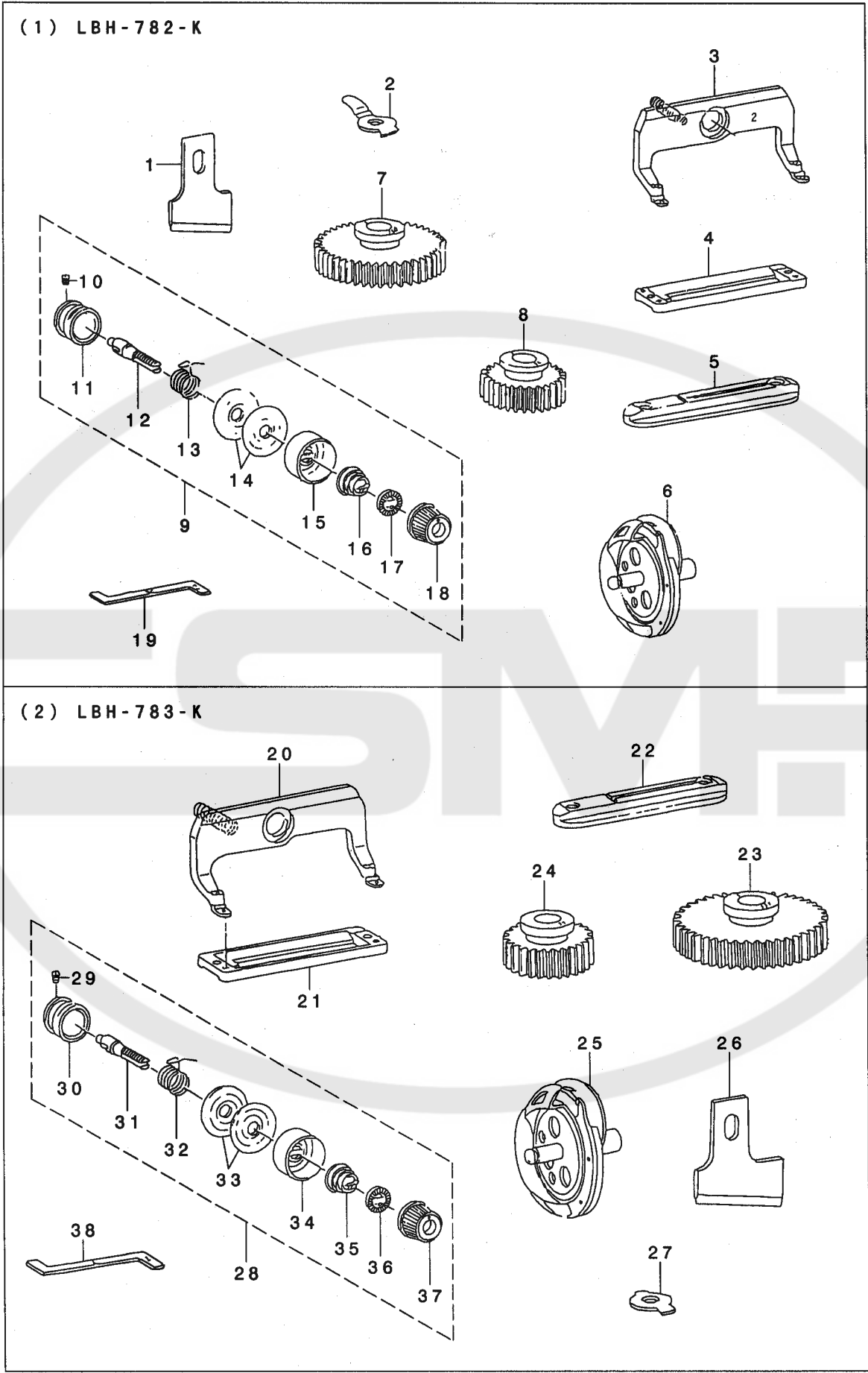
REF. NO	NOTE	PART NO.	DESCRIPTION	キ ャ ン ン ン	Qty
1		D1508-771-K00-A	LATCH WORK CLAMP CHECK	メリヤスヨウオサエ(K)	1
2		D2402-772-K00	THROAT PLATE (K)	ハリタ 2K	1
3		B1808-761-0AB	HOOK ASM.	カマ カセヨ- クミ	1
4		D3110-772-TA0	THREAD TENSION NO.3 ASM. K	TVヨ- ダ' 12 イトチヨ- シクミ	1
5		SS-8090670-SP	SCREW 9/64-40 L= 5.5	トメネジ' 9/64-40 L=5.5	(1)
6		B3110-771-000	TENSION POST SOCKET	イトチヨ-ツボ' -ダ' イ	(1)
7		B3111-761-000	TENSION POST NO.3	イトチヨ-ツボ' -	(1)
8		B3112-761-000	THREAD TAKE-UP SPRING	イトトリハ' ネ	(1)
9		B3126-012-000	THREAD TENSION DISK	イトチヨ-ツサヲ	(2)
10		B3107-804-000	THREAD TENSION DISK PRESSER	イトチヨ-ツサヲ オサエ	(1)
11		B3129-012-A00	TENSION SPRING	イトチヨ-ツハ' ネ A	(1)
12		B3120-125-000	ROTATING STOPPER	イトチヨ-ツサヲ カイテント' ヌ	(1)
13		B3119-771-000	THREAD TENSION NUT	イトチヨ-ツナツト	(1)
14		D9101-771-K00	HOOK TIMING GAUGE (K)	カマ タイミン' グ' ケ' -シ' K	1
15	01	D1508-771-K0B	WORK CLAMP CHECK 5/8"	メリヤス オサエ 5/8 (A-タンヨ-)	1
16	01	D1508-771-K0C	WORK CLAMP CHECK 1/2"	メリヤス オサエ 1/2 (A-タンヨ-)	1
17	02	D1508-771-K0E	WORK CLAMP CHECK 5/8"	ダ' ソ' ア' オサエ 5/8	1
18	02	D1508-771-K0F	WORK CLAMP CHECK 1/2"	ダ' ソ' ア' オサエ 1/2	1
19	03	D1508-771-K0H	WORK CLAMP CHECK	マエダテ オサエ	1

NOTE (注記)

- 01...SPECIAL ORDER PART FOR FLAT 平坦用特別注文部品
 02...SPECIAL ORDER PART 段部用特別注文部品
 FOR UNEVEN THICKNESS
 03...SPECIAL ORDER PART FOR FRONT 前立て用特別注文部品

ALL PARTS OTHER THAN ABOVE ARE SAME AS THOSE OF MODEL LBH-781.
 上記以外の部品はLBH-781と共通です。

24. EXCLUSIVE PARTS FOR LBH-782-K, LBH-783-K
 LBH-782-K · LBH-783-K専用部品



REF. NO	NOTE	PART NO.	DESCRIPTION	ル	リ	メ	イ	Qty
1	*	B2702-047-Q00-A	KNIFE 1	メス 1				1
2		B1608-772-000	LENGTH REGULATING SHAFT GUIDE	ヌノオクリ ナカ サツツ				1
3		B1511-772-0B0	WORK CLAMP CHECK HOLDER ASM.	オサエツ クミ				1
4		D1508-772-K00	WORK CLAMP CHECK (2K)	オサエ K				1
5		D2402-772-K00	THROAT PLATE (K)	ハリイタ 2K				1
6		B1808-761-0AB	HOOK ASM.	カマ カセヨ- クミ				1
7		B2931-761-000	SPUR GEAR (190)	ユ-カン ハク ルマ 190				1
8		B2930-761-000	SPUR GEAR (100)	ユ-カン ハク ルマ 100				1
9		D3110-772-TA0	THREAD TENSION NO.3 ASM. K	TVヨ- タ イ2 イトチヨ-ツクミ				1
10		SS-8090670-SP	SCREW 9/64-40 L= 5.5	トメネツ 9/64-40 L=5.5				(1)
11		B3110-771-000	TENSION POST SOCKET	イトチヨ-ツホ- -タ イ				(1)
12		B3111-761-000	TENSION POST NO.3	イトチヨ-ツホ- -				(1)
13		B3112-761-000	THREAD TAKE-UP SPRING	イトトリハ ネ				(1)
14		B3126-012-000	THREAD TENSION DISK	イトチヨ-ツサラ				(2)
15		B3107-804-000	THREAD TENSION DISK PRESSER	イトチヨ-ツサラ オサエ				(1)
16		B3129-012-A00	TENSION SPRING	イトチヨ-ツハ ネ A				(1)
17		B3120-125-000	ROTATING STOPPER	イトチヨ-ツサラ カイテント メ				(1)
18		B3119-771-000	THREAD TENSION NUT	イトチヨ-ツナツト				(1)
19		D9101-771-K00	HOOK TIMING GAUGE (K)	カマ タイミンク ケ-ツ K				1
20		B1511-773-0B0	WORK CLAMP CHECK HOLDER ASM.	オサエツ クミ				1
21		D1508-773-K00	WORK CLAMP CHECK (3K)	オサエ K				1
22		D2402-772-K00	THROAT PLATE (K)	ハリイタ 2K				1
23		B2949-761-000	SPUR GEAR (212)	ユ-カン ハク ルマ 212				1
24		B2948-761-000	SPUR GEAR (88)	ユ-カン ハク ルマ 88				1
25		B1808-761-0AB	HOOK ASM.	カマ カセヨ- クミ				1
26	*	B2702-047-S00-A	KNIFE 1-1/4"	メス(1-1/4")				1
27		B1608-762-000	LENGTH REGULATING SHAFT GUIDE	ヌノオクリ ナカ サツツ				1
28		D3110-772-TA0	THREAD TENSION NO.3 ASM. K	TVヨ- タ イ2 イトチヨ-ツクミ				1
29		SS-8090670-SP	SCREW 9/64-40 L= 5.5	トメネツ 9/64-40 L=5.5				(1)
30		B3110-771-000	TENSION POST SOCKET	イトチヨ-ツホ- -タ イ				(1)
31		B3111-761-000	TENSION POST NO.3	イトチヨ-ツホ- -				(1)
32		B3112-761-000	THREAD TAKE-UP SPRING	イトトリハ ネ				(1)
33		B3126-012-000	THREAD TENSION DISK	イトチヨ-ツサラ				(1)
34		B3107-804-000	THREAD TENSION DISK PRESSER	イトチヨ-ツサラ オサエ				(1)
35		B3129-012-A00	TENSION SPRING	イトチヨ-ツハ ネ A				(1)
36		B3120-125-000	ROTATING STOPPER	イトチヨ-ツサラ カイテント メ				(1)
37		B3119-771-000	THREAD TENSION NUT	イトチヨ-ツナツト				(1)
38		D1901-771-K00						1

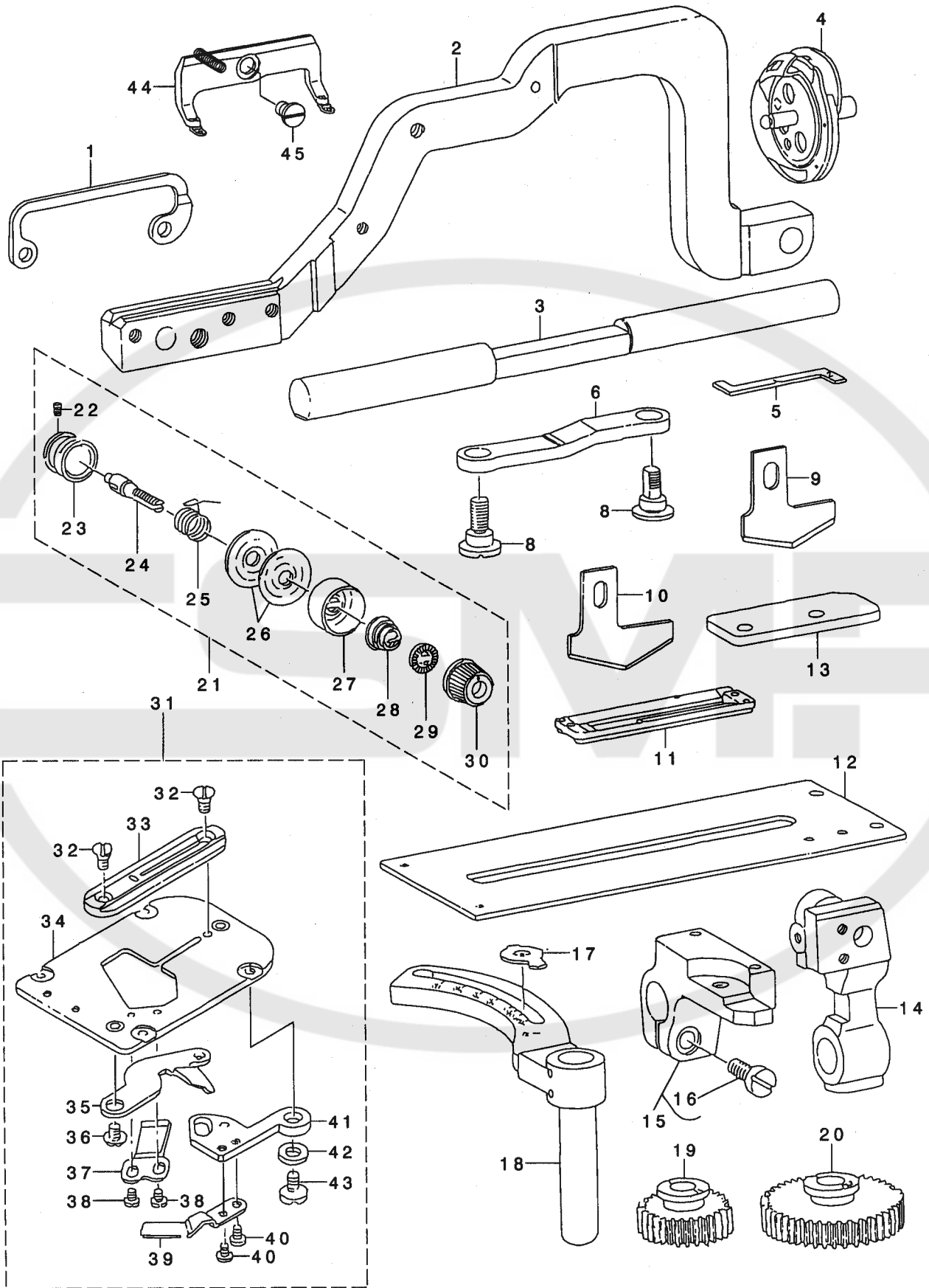
NOTE (注記)

ALL PARTS OTHER THAN ABOVE ARE SAME AS THOSE OF MODEL LBH-781.
上記以外の部品はLBH-781と共通です。

25. EXCLUSIVE PARTS FOR LBH-784

LBH-784-K専用部品

(1) LBH-784-K



REF. NO	NOTE	PART NO.	DESCRIPTION	ヒ シ メ イ	Qty
1		B1513-774-000	WORK CLAMP BRACKET	オサエフツク	1
2	*	B1551-784-000-A	WORK CLAMP ARM (4)	オサエウデ (4)	1
3		B1609-774-000	WORK CLAMP ARM SLIDE ROD	ヌノオクリツク	1
4		B1808-761-0AB	HOOK ASM.	カマ カセンヨ- クミ	1
5		D9101-771-K00	HOOK TIMING GAUGE (K)	カマ タイミング ケ-ジ K	1
6		B1606-774-000	WORK CLAMP CARRIER PITMAN	ヌノオクリロツト	1
7		SD-0870401-SP	HINGE SCREW D= 8.73 H= 4	タ'ンネシ D=8.73 H=4	1
8		B1605-774-000	FEED ADJUSTING SHAFT	オクリチヨウセツツク	1
9	*	B2745-774-00B-A	KNIFE 1-1/2"	メス(1-1/2")	1
10	*	B2745-774-00A-A	KNIFE 1-3/8"	メス(1-3/8")	1
11		D1508-774-K00	WORK CLAMP CHECK, K	オサエ	1
12		B1613-774-000	WORK CLAMP CARRIER	ヌノオクリイタ	1
13		B1612-774-000	WORK CLAMP ARM BRACKET GUIDE	ヌノオクリタ'イ アンナイイタ	1
14		B1516-774-000	WORK CLAMP ARM BEARING BRACKET	オサエウデ' シツ' ウデ'	1
15		B1611-774-0AO	WORK CLAMP ARM BRACKET ASM.	ヌノオクリタ'イ クミ	1
16		SS-6151440-SP	SCREW 15/64-28 L=14	ヒラネシ' 15/64-28 L=14	(1)
17		B1608-774-000	LENGTH REGULATING SHAFT GUIDE	ヌノオクリ ナカ' サ シツシ	1
18		B1603-774-0AO	LENGTH REGULATING ARM ASM.	ヌノオクリウデ' ウエ クミ	1
19		B2944-761-000	SPUR GEAR (74)	ユ-カン ハク' ルマ 74	1
20		B2945-761-000	SPUR GEAR 252	ユ-カン ハク' ルマ 252	1
21		D3110-772-TAO	THREAD TENSION NO.3 ASM. K	TVヨ- タ' イ2 イトチヨ-ツクミ	1
22		SS-8090670-SP	SCREW 9/64-40 L= 5.5	トメネシ' 9/64-40 L=5.5	(1)
23		B3110-771-000	TENSION POST SOCKET	イトチヨ-ツホ' -タ' イ	(1)
24		B3110-761-000	TENSION POST SOCKET	イトチヨ-ツホ' -タ' イ	(1)
25		B3112-761-000	THREAD TAKE-UP SPRING	イトトリハ' ネ	(1)
26		B3126-012-000	THREAD TENSION DISK	イトチヨ-ツサラ	(2)
27		B3107-804-000	THREAD TENSION DISK PRESSER	イトチヨ-ツサラ オサエ	(1)
28		B3129-012-A00	TENSION SPRING	イトチヨ-ツハ' ネ A	(1)
29		B3120-125-000	ROTATING STOPPER	イトチヨ-ツサラ カイテント' メ	(1)
30		B3119-771-000	THREAD TENSION NUT	イトチヨ-ツナツト	(1)
31		D2401-774-KCO	NEEDLE PLATE ASM.	ハリイタ'イ クミ	1
32		SS-2090530-SP	SCREW 9/64-40 L= 4.8	マルサラネシ' 9/64-40 L=4.8	(2)
33		D2402-774-K00	THROAT PLATE, K	ハリイタ 4K	(1)
34		B2401-774-0AO	THROAT PLATE BASE ASM.	ハリイタ'イ クミ	(1)
35		B2406-771-0AO	BOBBIN THREAD TRIMMER BLADE AS	シタイトキリ' メス クミ	(1)
36		SS-5090320-SP	SCREW 9/64-40 L= 3.2	トラスネシ' 9/64-40 L=3.2	(1)
37		B2408-771-000-A	COUNTER KNIFE	コテイメス	(1)
38		SS-4080310-SP	SCREW 1/8-44 L=3.4	ナハ' ネシ' 1/8-44 L=3.4	(2)
39		B2405-771-000	BOBBIN THREAD PULLER	シタイト タク' リウデ'	(1)
40		SS-6090440-SP	SCREW 9/64-40 L= 4.0	ヒラネシ' 9/64-40 L=4	(2)
41		B2404-771-000	BOBBIN THREAD TRIMMER LEVER	シタイトキリ' ウデ'	(1)
42		WP-0451016-SP	WASHER 4.5X20X1	ヒラサ' ガ' ネ 4.5X20X1	(1)
43		SS-5090320-SP	SCREW 9/64-40 L= 3.2	トラスネシ' 9/64-40 L=3.2	(1)
44		B1511-774-0AO	WORK CLAMP CHECK HOLDER ASM.	オサエアシ' クミ	1
45	*	SD-0790203-SP	HINGE SCREW D=7.94 H=2	タ'ンネシ' D=7.94 H=2	1

NOTE (注記)

ALL PARTS OTHER THAN ABOVE ARE SAME AS THOSE OF MODEL LBH-781.
上記以外の部品はLBH-781と同じです。

26. LIST FOR INFORMATION OF CHANGE

変更情報リスト

As to the place changed, refer to the corresponding Rev.No.
When previous parts (Obsoleted part) and new parts (Added parts) are not interchangeable with each other:

In this case, even obsoleted parts (D.) can be ordered with the obsoleted part number, so select the parts with changed dates and place your orders.

変更箇所は、該当Rev.No.版をご参照ください。
部品の互換性がない変更の場合は、削除された品番でも、ご注文できます。

BE078130PJA

No.0158-16 Rev.No.

*A: Added parts 追加部品 / D: Obsoleted parts 削除部品 / E: Erratum 訂正

* Rev. No.	Page 頁	Ref. No.	Parts No. 品番	* Rev. No.	Page 頁	Ref. No.	Parts No. 品番
E 15	8	14	B1805-771-0A0	A 16	8	14	B1812-771-0A0
D 15	8	36	B1814-771-000	A 16	8	36	B1223-771-000
D 15	8	37	110-04207	A 16	8	37	229-05202
D 15	8	42	B1814-771-000	A 16	8	42	B1223-771-000
D 15	14	7	B1429-771-0B0	A 16	14	7	B1429-771-0A0
				A 16	14	10	B1429-771-000
				A 16	14	11	B1432-761-000
D 15	18	36	SD-0791271-SP	A 16	18	36	SD-0790602-SP
D 15	18	37	B2412-771-000	A 16	18	37	B2412-771-000-A
D 15	20	21	B2702-047-L00	A 16	20	21	B2702-047-L00-A
D 15	20	53	SS-8150710-SP	A 16	20	53	SS-8150822-TP
D 15	23	1	B3410-771-000	A 16	23	1	B2714-761-000
D 15	24	6	SS-7150940-SP	A 16	24	6	SS-8150822-TP
D 15	26	15	B3410-771-000	A 16	26	15	B2714-761-000
D 15	28	59	110-18504	A 16	28	59	137-06601
D 15	30	27	SS-4110515-SP				
D 15	30	32	B4127-352-000	A 16	30	32	B1158-781-000
D 15	36	2	B2702-047-Q00	A 16	36	2	B2702-047-Q00-A
D 15	36	10	B2702-047-S00	A 16	36	10	B2702-047-S00-A
D 15	36	18	B1551-784-000	A 16	36	18	B1551-784-000-A
D 15	36	30	B2745-774-00B	A 16	36	30	B2745-774-00B-A
D 15	36	31	B2745-774-00A	A 16	36	31	B2745-774-00A-A
D 15	36	40	SD-0790202-SP	A 16	36	40	SD-0790203-SP
D 15	38	27	SS-7111120-SP	A 16	38	27	SS-6110610-TP
D 15	38	49	B2702-047-K00	A 16	38	49	B2702-047-K00-A
D 15	38	52	B2702-047-L00	A 16	38	52	B2702-047-L00-A
D 15	38	56	B2702-047-M00	A 16	38	56	B2702-047-M00-A
D 15	38	62	B2702-047-Q00	A 16	38	62	B2702-047-Q00-A
D 15	38	65	B2702-047-S00	A 16	38	65	B2702-047-S00-A
D 15	40	20	B7258-781-000-A				
D 15	40	21	B7259-781-000-A				
D 15	40	22	MTJ-VM004200				
D 15	40	23	MTJ-VM004100				
D 15	40	24	MTJ-VM004300				
D 15	40	25	D2905-771-P00				
D 15	42	1	B2702-047-Q00	A 16	42	1	B2702-047-Q00-A

NUMERICAL INDEX OF PARTS

索引

PART NO 品番	PAGE 頁	REF NO	PART NO 品番	PAGE 頁	REF NO	PART NO 品番	PAGE 頁	REF NO	PART NO 品番	PAGE 頁	REF NO
BP-3000000-00	30	10	B1203-771-000	6	12	B1437-761-000	14	24	B1609-774-000	36	38
BP-3000000-00	30	34	B1204-761-000	6	13	B1438-761-0A0	14	26	B1609-774-000	44	3
BP-5000000-00	30	9	B1204-771-000-A	6	22	B1439-761-000	14	15	B1611-771-0A0	10	35
BP-6000000-00	6	7	B1205-771-000-A	6	30	B1439-761-000	24	32	B1611-774-0A0	36	25
BP-6000000-00	30	8	B1208-552-000-A	6	29	B1441-771-000	14	48	B1611-774-0A0	44	15
B1103-771-00A	2	36	B1208-552-000-A	6	40	B1443-771-000	14	19	B1612-763-000	10	40
B1103-771-000-A	2	35	B1208-771-000	6	62	B1445-761-0A0	12	21	B1612-774-000	36	36
B1104-771-000	2	55	B1209-232-000	6	61	B1446-761-CA0	8	23	B1612-774-000	44	13
B1106-761-00A	2	46	B1210-232-000	6	59	B1447-761-0A0	12	25	B1613-771-A00	36	16
B1106-761-000	2	45	B1212-232-000	6	60	B1448-761-000	14	22	B1613-771-A00-A	10	31
B1106-771-000	2	37	B1212-771-000	6	63	B1449-761-000-A	14	1	B1613-771-A00-A	36	8
B1110-280-000	20	59	B1214-038-000	30	14	B1451-761-000	12	43	B1613-771-000-B	10	32
B1110-771-000	2	40	B1220-771-000	6	52	B1451-771-00A	12	46	B1613-774-000	36	37
B1111-232-000	28	51	B1221-771-00A	32	24	B1452-771-000	12	4	B1613-774-000	44	12
B1111-771-000	2	60	B1222-771-0A0	6	36	B1453-761-0A0	14	47	B1801-761-000	8	40
B1112-771-0AA	2	29	B1223-771-000	6	17	B1453-761-0A0	14	50	B1802-771-0A0	8	43
B1112-771-0A0	2	28	B1223-771-000	8	36	B1453-771-0A0	30	64	B1803-761-000	8	22
B1114-771-00A	2	62	B1223-771-000	8	42	B1453-771-0A0	32	25	B1804-761-0A0	8	19
B1114-771-000	2	61	B1224-771-00C	6	57	B1501-771-000	10	2	B1805-771-0A0	8	16
B1115-771-0AA	2	66	B1225-771-000	6	53	B1502-771-AA0-A	10	11	B1806-771-000	8	18
B1115-771-0A0	2	65	B1227-771-000	6	51	B1502-771-000-A	10	12	B1807-771-000	8	12
B1116-771-00A	2	12	B1229-771-000	6	38	B1503-771-000	10	10	B1808-761-OAB	40	3
B1116-771-000	2	11	B1231-771-000	6	58	B1504-771-000	10	8	B1808-761-OAB	42	6
B1117-771-000	2	41	B1251-781-000	6	56	B1505-761-0A0	10	6	B1808-761-OAB	42	25
B1118-761-000	2	10	B1252-781-0B0	6	47	B1506-352-000	4	8	B1808-761-OAB	44	4
B1120-352-000	2	52	B1253-781-000-A	6	41	B1506-761-000	10	4	B1808-771-OAC	8	11
B1120-761-000	2	9	B1254-781-000	2	42	B1507-761-000	10	3	B1810-761-B00	8	3
B1120-761-000	30	56	B1254-781-000	6	50	B1508-771-A00	10	30	B1810-761-C00	8	2
B1121-761-000	2	73	B1255-781-00B	6	46	B1508-772-A00	36	7	B1810-761-D00	8	6
B1122-761-00A	30	55	B1256-781-000-A	6	39	B1508-773-A00	36	15	B1810-761-F00	8	4
B1122-761-000	30	54	B1257-781-000	6	43	B1509-012-000	10	1	B1810-761-G00	8	5
B1123-581-000	2	25	B1301-771-000	8	38	B1509-761-000	10	25	B1810-761-H00	8	9
B1124-771-000	30	27	B1303-771-000-A	8	39	B1510-771-00B	10	26	B1810-761-J00	8	8
B1125-761-000	30	52	B1305-771-0A0	8	27	B1511-771-0A0	10	23	B1810-771-E00	8	7
B1128-771-00A	2	69	B1306-771-0A0	8	29	B1511-771-000-B	10	24	B1810-771-0A0	8	1
B1128-771-000	2	68	B1306-771-0B0	8	26	B1511-772-0B0	36	1	B1810-771-0BA	8	54
B1133-761-000	30	75	B1306-771-0C0	8	25	B1511-772-0B0	42	3	B1811-761-000-A	8	51
B1133-771-000	2	64	B1307-771-0A0	8	32	B1511-773-0B0	36	9	B1811-771-000	8	10
B1135-771-0A0	30	20	B1307-771-0B0	8	31	B1511-773-0B0	42	20	B1812-761-000	8	53
B1137-771-00A	2	2	B1308-771-0A0	8	34	B1511-774-0A0	36	19	B1812-771-0A0	8	14
B1137-771-000	2	1	B1401-761-000	12	42	B1511-774-0A0	44	44	B1814-761-000	8	55
B1138-771-00A	2	16	B1402-761-0A0	12	39	B1512-761-000	10	58	B1850-512-000	30	42
B1138-771-000	2	15	B1403-771-000	12	30	B1513-771-000	10	17	B1901-761-BA0	6	10
B1144-771-000	2	20	B1404-761-000	6	1	B1513-774-000	36	17	B1901-761-0A0	6	11
B1145-771-000	2	23	B1404-771-000	12	32	B1513-774-000	44	1	B1903-552-000	6	15
B1147-125-000	6	6	B1405-771-000	12	34	B1515-771-000	10	9	B1905-541-B00	6	14
B1147-771-000	30	24	B1407-761-000	12	37	B1516-771-000	10	45	B2001-771-0A0	16	1
B1148-771-000	30	23	B1408-761-000	12	41	B1516-774-000	36	39	B2001-771-000	16	2
B1149-771-000	2	30	B1409-761-000	6	4	B1516-774-000	44	14	B2002-771-0A0	16	4
B1151-771-000	2	31	B1410-771-000	12	2	B1517-761-000	10	43	B2003-771-000	16	5
B1151-781-0AA-A	30	48	B1411-771-0A0	12	8	B1551-781-000	10	42	B2005-761-000	16	3
B1151-781-0A0-A	30	47	B1414-232-000	12	1	B1551-784-000-A	36	18	B2007-771-0B0	16	29
B1151-781-00A	30	50	B1414-771-0A0	12	11	B1551-784-000-A	44	2	B2008-771-000	16	9
B1151-781-000-A	30	49	B1415-761-000	12	16	B1552-781-000-A	10	28	B2009-771-000	16	27
B1152-771-000	2	13	B1416-761-000	12	17	B1552-782-000	36	6	B2010-771-000	16	24
B1152-781-000	30	46	B1416-761-000	12	36	B1552-783-000	36	14	B2014-771-000	16	30
B1153-771-000	30	76	B1417-761-000	14	44	B1552-784-000	36	20	B2017-372-000	28	42
B1153-781-00A	2	22	B1418-761-0A0	14	36	B1602-761-000	10	55	B2017-771-0A0	16	38
B1153-781-000	2	21	B1419-761-0A0	14	40	B1603-763-0A0	10	51	B2019-372-000	28	46
B1154-771-000	2	7	B1420-771-000	14	35	B1603-774-0A0	36	34	B2020-771-00A	10	21
B1154-781-00A	30	29	B1421-761-0A0	14	33	B1603-774-0A0	44	18	B2020-771-00B	10	22
B1154-781-000	30	28	B1422-761-000	14	43	B1605-761-000	10	48	B2023-761-000	16	37
B1155-781-000	30	31	B1423-771-000-B	14	5	B1605-774-000	36	29	B2024-771-000	16	34
B1156-781-000	30	33	B1424-761-000	14	31	B1605-774-000	44	8	B2027-771-000	16	35
B1157-771-0A0	38	67	B1425-771-000	14	28	B1606-763-000	10	37	B2030-771-000	16	40
B1157-771-000	38	68	B1426-771-000	14	42	B1606-774-000	36	27	B2031-771-000	16	45
B1157-781-000	30	51	B1427-771-000	14	45	B1606-774-000	44	6	B2032-771-000	16	46
B1158-771-000	38	69	B1429-771-0A0	14	7	B1607-763-0A0	10	33	B2051-781-0B0-A	16	12
B1158-781-000	30	32	B1429-771-000	14	10	B1608-761-000	36	11	B2052-781-000	16	33
B1159-771-000	38	70	B1430-761-000	14	9	B1608-762-000	42	27	B2053-781-000	16	28
B1160-771-000	38	73	B1431-761-000	14	8	B1608-771-000	10	49	B2054-781-000	28	6
B1161-771-000	38	72	B1432-761-000	14	11	B1608-772-000	36	3	B2055-781-000	28	10
B1162-771-00A	2	74	B1433-761-000	14	12	B1608-772-000	42	2	B2056-781-000	28	8
B1201-771-000-A	6	8	B1434-771-000	14	51	B1608-774-000	36	35	B2057-781-000	28	11
B1202-771-000	6	19	B1435-771-000-A	14	21	B1608-774-000	44	17	B2058-781-000	16	14
B1203-012-000	6	24	B1436-761-000	14	14	B1609-771-000	10	39	B2059-781-000	16	19

NUMERICAL INDEX OF PARTS

索引

PART NO 品番	PAGE 頁	REF NO	PART NO 品番	PAGE 頁	REF NO	PART NO 品番	PAGE 頁	REF NO	PART NO 品番	PAGE 頁	REF NO
B2060-781-000	16	21	B2653-771-000	23	2	B2745-771-Q00	38	38	B3110-771-000	42	11
B2061-781-000	16	16	B2653-781-000	23	17	B2745-771-ROB	38	46	B3110-771-000	42	30
B2062-781-000	16	17	B2654-781-000-A	30	70	B2745-771-R00	38	39	B3110-771-000	44	23
B2063-781-0B0-A	16	10	B2655-781-000	30	71	B2745-771-S0B	38	47	B3111-761-000	28	32
B2401-771-0A0	18	1	B2656-781-000	30	67	B2745-771-S00	38	40	B3111-761-000	40	7
B2401-771-0B0	18	4	B2657-781-000	24	15	B2745-774-00A-A	36	31	B3111-761-000	42	12
B2401-774-0A0	36	23	B2701-761-000	20	18	B2745-774-00A-A	44	10	B3111-761-000	42	31
B2401-774-0A0	44	34	B2702-047-A00	38	57	B2745-774-00B-A	36	30	B3112-704-000	28	28
B2402-771-00B	38	43	B2702-047-C00	38	60	B2745-774-00B-A	44	9	B3112-704-000	28	41
B2402-771-000	18	2	B2702-047-F00	38	48	B2746-771-000	38	42	B3112-761-000	28	33
B2402-774-000	36	21	B2702-047-I00	38	50	B2751-781-000	20	24	B3112-761-000	40	8
B2404-771-000	18	9	B2702-047-K00-A	38	49	B2752-781-0A0	20	28	B3112-761-000	42	13
B2404-771-000	44	41	B2702-047-LOA	38	51	B2752-781-000	20	29	B3112-761-000	42	32
B2405-771-000	18	12	B2702-047-L00-A	20	21	B2753-781-000	20	30	B3112-761-000	44	25
B2405-771-000	44	39	B2702-047-L00-A	38	52	B2901-771-00C	22	31	B3114-771-000	28	64
B2406-771-0A0	18	5	B2702-047-M0A	38	55	B2902-761-B00	22	35	B3115-761-000	28	61
B2406-771-0A0	44	35	B2702-047-M00-A	38	56	B2902-761-000	22	42	B3116-771-000	28	14
B2408-771-000-A	18	7	B2702-047-N0A	38	58	B2903-761-B00	22	43	B3117-771-000	28	52
B2408-771-000-A	44	37	B2702-047-N00	38	59	B2904-771-000	22	38	B3118-552-D00	28	24
B2411-771-000	18	45	B2702-047-P00	38	61	B2905-771-000	22	39	B3118-771-000	28	63
B2412-047-000	18	47	B2702-047-Q00-A	36	2	B2906-761-B00	22	41	B3119-771-000	40	13
B2412-771-000-A	18	37	B2702-047-Q00-A	38	62	B2906-771-000	22	40	B3119-771-000	42	18
B2413-771-000	18	40	B2702-047-Q00-A	42	1	B2908-761-000-A	22	30	B3119-771-000	42	37
B2414-761-000	18	41	B2702-047-R00	38	63	B2909-761-000	22	29	B3119-771-000	44	30
B2416-761-000	18	43	B2702-047-S0A	38	64	B2910-761-0A0	22	26	B3120-125-000	40	12
B2416-761-000	20	52	B2702-047-S00-A	36	10	B2911-761-000-A	22	12	B3120-125-000	42	17
B2416-761-000	24	5	B2702-047-S00-A	38	65	B2913-761-0A0	22	5	B3120-125-000	42	36
B2416-771-000	18	16	B2702-047-S00-A	42	26	B2914-761-000	22	8	B3120-125-000	44	29
B2417-771-000	18	33	B2702-047-U00	38	66	B2915-761-AA0	22	15	B3120-372-000	4	2
B2420-771-000	18	28	B2702-047-V0B	38	53	B2915-761-B00	22	14	B3120-372-000	38	17
B2421-771-000	18	23	B2702-047-V00	38	54	B2916-761-0A0	22	2	B3120-761-0A0	38	16
B2422-771-000	18	20	B2702-771-000-A	20	9	B2917-761-000	22	3	B3120-761-000	38	24
B2423-771-000	18	22	B2703-761-A00	20	10	B2918-761-000-A	22	10	B3120-771-000	28	38
B2424-771-000-A	18	15	B2704-761-A00	20	16	B2919-761-000	22	9	B3121-372-000	4	10
B2425-771-000	18	27	B2705-761-000	20	14	B2920-761-0A0	6	32	B3121-372-000	38	19
B2426-771-000	18	18	B2706-761-000	20	13	B2922-761-000	22	19	B3123-372-000	38	20
B2427-771-000-A	18	30	B2707-761-000	20	12	B2923-761-00A	22	21	B3125-155-000	2	47
B2428-771-000	18	26	B2709-771-000	20	69	B2923-761-000	22	20	B3125-155-000	38	22
B2429-771-000	18	24	B2710-771-000	20	26	B2924-761-000-A	22	25	B3126-012-000	28	31
B2502-232-000	10	54	B2712-761-000	20	46	B2926-771-000	2	50	B3126-012-000	28	44
B2507-372-000	16	31	B2713-771-000	20	51	B2930-761-000	36	4	B3126-012-000	40	9
B2601-761-000-A	23	27	B2714-761-000	23	1	B2930-761-000	42	8	B3126-012-000	42	14
B2602-771-000	23	13	B2714-761-000	26	15	B2931-761-000	36	5	B3126-012-000	42	33
B2604-771-000-B	23	9	B2715-761-000	20	38	B2931-761-000	42	7	B3126-012-000	44	26
B2605-771-0A0	24	34	B2716-771-000	20	44	B2934-761-000	22	13	B3129-012-A00	40	11
B2605-771-0A0	26	47	B2717-761-000	20	36	B2935-761-000	22	1	B3129-012-A00	42	16
B2605-771-000	24	35	B2718-761-000	20	35	B2944-761-000	36	32	B3129-012-A00	42	35
B2605-771-000	26	48	B2719-761-000	20	34	B2944-761-000	44	19	B3129-012-A00	44	28
B2607-232-000	23	4	B2720-761-000	6	26	B2945-761-000	36	33	B3130-761-000-A	10	13
B2607-761-000-A	24	27	B2722-761-000	6	27	B2945-761-000	44	20	B3152-781-000	28	3
B2608-232-000-A	23	6	B2723-761-0A0-A	20	56	B2948-761-000	36	12	B3155-781-0A0	4	1
B2608-761-000	24	17	B2723-761-000-A	20	57	B2948-761-000	42	24	B3155-781-000	4	9
B2610-761-0AA	24	21	B2724-761-000	20	55	B2949-761-000	36	13	B3214-047-000	26	19
B2610-761-0A0	24	20	B2725-761-000	20	54	B2949-761-000	42	23	B3216-047-000	26	17
B2611-232-000	23	7	B2726-761-000-A	20	60	B2951-781-000	22	44	B3218-232-000	26	18
B2611-761-000	24	18	B2727-761-000	20	63	B2952-781-000	22	45	B3219-232-000	26	20
B2612-232-000	23	23	B2728-771-000	20	62	B3101-761-000	28	55	B3258-781-0A0	26	16
B2613-232-000	23	3	B2729-771-000	20	4	B3101-804-000	28	29	B3258-781-000	26	22
B2613-761-00B	24	19	B2730-761-000	20	6	B3102-771-0A0	28	48	B3305-704-000-A	34	7
B2614-761-000	24	14	B2731-761-000	20	7	B3103-761-000	28	45	B3311-012-000	34	12
B2615-232-000	6	16	B2732-761-000	20	1	B3103-771-0A0	28	39	B3311-704-000	34	9
B2615-761-000	24	31	B2735-761-000	20	67	B3104-771-000	28	1	B3317-704-000	34	14
B2617-771-000	24	23	B2737-771-000	20	65	B3106-771-000	28	36	B3319-704-L00	34	6
B2618-232-000-A	23	8	B2738-761-000	20	45	B3107-771-00A	28	18	B3320-704-L00-A	34	10
B2619-232-000	23	24	B2740-771-000	20	19	B3107-771-00B	28	19	B3402-771-0A0	26	4
B2619-761-000	30	61	B2743-771-000	2	58	B3107-804-000	28	30	B3403-761-000	26	8
B2620-771-0A0-A	24	2	B2744-771-000	20	50	B3107-804-000	28	43	B3404-771-000	26	1
B2620-771-0B0-A	24	1	B2745-771-F00	38	32	B3107-804-000	40	10	B3405-771-0A0	26	12
B2621-232-000	23	25	B2745-771-H00	38	41	B3107-804-000	42	15	B3406-761-000	26	5
B2621-761-000	24	9	B2745-771-K00	38	33	B3107-804-000	42	34	B3408-771-0A0	26	7
B2622-771-000	24	3	B2745-771-L00	38	34	B3107-804-000	44	27	B3412-771-000	26	11
B2633-232-000	20	64	B2745-771-M00	38	35	B3108-771-000	28	22	B3451-781-000	26	14
B2646-771-000	24	7	B2745-771-N00	38	36	B3110-761-000	44	24	B3527-112-000	8	48
B2648-232-000	23	16	B2745-771-P0B	38	44	B3110-771-0A0	28	26	B3534-012-000	30	12
B2651-781-000-A	24	30	B2745-771-P00	38	37	B3110-771-000	28	34	B3534-155-000	30	13
B2652-781-000	23	10	B2745-771-Q0B	38	45	B3110-771-000	40	6	B3535-581-000	8	49

NUMERICAL INDEX OF PARTS

索引

PART NO 品番	PAGE 頁	REF NO	PART NO 品番	PAGE 頁	REF NO	PART NO 品番	PAGE 頁	REF NO	PART NO 品番	PAGE 頁	REF NO
B3537-122-000	20	40	CM-3002001-01	2	5	NS-6110310-SP	16	42	SD-0640602-SP	18	32
B3537-581-000	8	50	CM-5003000-01	6	9	NS-6110310-SP	20	48	SD-0641003-SP	16	41
B3540-581-000	8	47	CQ-2020000-00	8	44	NS-6110310-SP	26	21	SD-0720331-SP	26	3
B3540-771-000	30	36	CQ-2020000-00	12	26	NS-6110310-SP	28	12	SD-0790201-SD	20	32
B3541-012-000	6	25	CQ-2520000-00	6	3	NS-6110310-SP	38	80	SD-0790203-SP	10	29
B3541-012-000	6	45	CQ-2520000-00	8	20	NS-6120310-SP	2	53	SD-0790203-SP	36	40
B3541-012-000	12	7	CQ-2520000-00	12	13	NS-6120310-SP	4	13	SD-0790203-SP	44	45
B3541-581-0A0	8	46	CQ-2520000-00	12	33	NS-6120310-SP	18	29	SD-0790303-SP	16	20
B3541-771-000	30	15	CQ-2520000-00	14	27	NS-6120310-SP	28	13	SD-0790311-TP	28	9
B3542-771-000	22	11	CQ-2520000-00	14	34	NS-6150310-SP	10	50	SD-0790432-SP	14	13
B3543-771-0A0-A	2	75	CQ-2520000-00	14	37	NS-6150310-SP	10	56	SD-0790433-TP	26	36
B3545-771-000	30	41	CQ-2520000-00	14	41	NS-6150310-SP	12	3	SD-0790451-SP	24	10
B3546-771-000	30	39	CQ-2520000-00	20	39	NS-6150310-SP	14	46	SD-0790602-SP	18	36
B3549-771-000	30	2	CQ-3030000-00	30	35	NS-6150310-SP	16	25	SD-0790641-SP	18	46
B3549-850-000	2	76	CS-0790720-TH	28	53	NS-6150310-SP	18	35	SD-0790801-SP	12	14
B3557-771-000	30	7	CS-079101B-SH	24	11	NS-6150310-SP	18	38	SD-0790802-SP	32	53
B3558-771-000	2	56	CS-079101D-SH	28	16	NS-6150310-SP	24	8	SD-0870401-SP	36	28
B3560-771-000	30	19	CS-095101B-SH	12	28	NS-6150310-SP	30	45	SD-0870401-SP	44	7
B3561-771-000	30	22	CS-095101C-SH	12	22	NS-6150310-SP	30	63	SD-0870601-SP	10	38
B3563-771-000-A	30	25	CS-111101D-SH	22	17	NS-6150310-SP	32	26	SD-0902501-SP	32	13
B3565-771-000	30	17	CS-147121B-SH	6	34	NS-6150310-SP	32	43	SD-1110905-TH	20	43
B3566-771-000	30	1				NS-6150430-SP	23	21	SD-1110905-TH	20	49
B3568-771-000	30	3	D1508-771-KOB	40	15	NS-6150430-SP	32	3	SD-1501101-SP	32	16
B3569-771-000	30	40	D1508-771-KOC	40	16	NS-6150430-SP	32	58	SK-3452000-SE	4	20
B3570-771-000	30	38	D1508-771-KOE	40	17	NS-6160520-SP	12	15	SK-3452000-SE	38	79
B4419-372-000	32	5	D1508-771-KOF	40	18	NS-6160520-SP	28	47	SM-4051405-SE	34	16
B7109-771-000	33	2	D1508-771-KOH	40	19	NS-6160520-SP	32	45	SM-4051405-SE	34	18
B7151-781-0A0-B	32	20	D1508-771-KOO-A	40	1	NS-6200520-SP	14	4	SM-6061202-TP	20	20
B7151-781-000-A	32	21	D1508-772-KOO	42	4	NS-6200520-SP	20	68	SM-6061202-TP	32	17
B7152-781-000-A	32	36	D1508-773-KOO	42	21	NS-6200520-SP	33	5	SM-6061202-TP	32	23
B7153-781-000	32	37	D1508-774-KOO	44	11	NS-6240630-SP	23	26	SM-6061202-TP	32	28
B7154-781-000	32	33	D1601-762-VA0-A	10	52	NS-6620310-SP	23	5	SM-6061602-TP	10	53
B7155-781-000	32	31	D1901-771-KOO	42	38	NS-6660430-SP	20	15	SM-6061602-TP	23	18
B7156-781-000-A	32	35	D2401-774-KCO	44	31	NS-6680320-SP	18	42	SM-6062002-TP	20	42
B7158-781-000	32	27	D2402-772-KOO	40	2	NS-6700540-SP	20	33	SM-6062002-TP	23	20
B7159-781-000	32	40	D2402-772-KOO	42	5	NS-6700540-SP	38	6	SM-6062002-TP	24	28
B7160-781-0A0	30	73	D2402-772-KOO	42	22	NS-6740510-SP	20	31	SM-6062002-TP	30	57
B7180-781-000	32	1	D2402-774-KOO	44	33				SM-6102002-TP	23	28
B7180-781-000	32	2	D2611-555-BO0-A	30	4	PD-0201000-OB	26	6	SM-8061002-TP	16	11
B7181-781-000	32	15	D3110-772-TAO	40	4	PS-0200062-KH	4	11	SM-8061002-TP	16	13
B7182-781-000	32	12	D3110-772-TAO	42	9	PS-0300102-KO	16	23	SM-9082003-CP	30	62
B7183-781-000	32	11	D3110-772-TAO	42	28	PS-0300182-KF	20	2	SS-1110402-MZ	30	11
B7184-781-000	32	4	D3110-772-TAO	44	21	PS-0300182-KF	28	56	SS-2090510-SP	18	3
B7185-781-000	32	6	D9101-771-KOO	40	14				SS-2090530-SP	36	22
B7186-781-000	32	8	D9101-771-KOO	42	19	RC-1021011-KP	24	36	SS-2090530-SP	44	32
B7187-781-000	32	10	D9101-771-KOO	44	5	RC-1021011-KP	26	49	SS-2110920-TP	10	18
B7252-781-000	33	14				RC-1200001-KP	23	14	SS-4080310-SP	18	8
B7253-781-000-A	33	6	MAO-11532000	34	21	RC-1200001-KP	23	15	SS-4080310-SP	44	38
B7254-781-000-A	33	7	MC-2005E07-50	12	47	RC-3000001-KP	6	48	SS-4080415-SP	14	20
B7256-781-000-A	33	8	MC-2005007-50	12	10	RC-3500002-KP	32	30	SS-4080415-SP	14	49
B7257-781-000-A	33	9	MDP-5JOB1100	12	45	RE-0500000-KO	26	2	SS-4090415-SP	18	34
B7270-781-000	4	15	MDP-5JOB1400	12	48	RE-0600000-KO	30	72	SS-4090515-SP	2	27
B7271-781-000	4	22	MTJ-MS000000	33	1	RE-1200000-KO	32	22	SS-4090610-SP	20	41
B7272-781-000	4	21	MTJ-VM004200	33	11	RO-0952001-00	28	23	SS-4090810-SP	38	3
B7272-781-000	38	77	MTJ-VM004300	33	12	RO-1482402-00	12	6	SS-4091520-SP	10	15
B7273-781-000	38	81	MTJ-VM004400	33	13				SS-4110515-SP	2	77
B7274-781-000	4	23				SB-1150002-00	32	14	SS-4110515-SP	30	21
B7274-781-000	38	82	NM-6050001-SE	34	17	SB-1150002-00	32	29	SS-4110515-SP	30	26
B7299-781-000	33	3	NM-6050001-SE	34	19	SB-1450004-00	32	34	SS-4110715-SP	2	51
B8213-012-000	30	78	NM-6050001-SE	34	20	SD-0400191-TP	16	6	SS-4110715-SP	2	57
B8219-125-000	30	60	NM-6060001-CP	24	26	SD-0450211-SP	32	7	SS-4110715-SP	4	3
B9201-761-0A0	38	1	NM-6080721-SE	14	3	SD-0450401-SP	16	18	SS-4110715-SP	28	57
B9201-761-0B0	38	5	NM-6080721-SE	30	65	SD-0450401-SP	26	30	SS-4110815-SP	24	16
B9202-761-0A0	38	7	NM-6120001-CP	22	28	SD-0500301-SP	28	20	SS-4110915-SP	2	14
B9204-047-0A0	38	2	NS-6080210-SP	16	43	SD-0503021-SP	20	61	SS-4110915-SP	2	24
B9205-047-000	38	4	NS-6080340-SP	16	44	SD-0550501-SP	20	27	SS-4110915-SP	2	33
B9205-761-000	38	14	NS-6090310-SP	8	17	SD-0600401-SD	38	21	SS-4110915-SP	2	63
B9206-761-000	38	11	NS-6090310-SP	28	21	SD-0601021-SP	4	5	SS-4110915-SP	2	67
B9207-761-000	38	12	NS-6090310-SP	28	65	SD-0630272-SP	18	19	SS-4111015-SP	2	3
B9401-761-000	38	29	NS-6090310-SP	30	44	SD-0640241-SP	28	5	SS-4111015-SP	2	6
B9402-771-000	38	26	NS-6110310-SP	4	12	SD-0640261-SP	2	48	SS-4111015-SP	2	70
			NS-6110310-SP	4	18	SD-0640321-SP	18	31	SS-4111415-SP	2	32
CM-3002000-A3	4	25	NS-6110310-SP	12	20	SD-0640391-TP	28	2	SS-4111815-SP	2	18
CM-3002000-B1	2	78	NS-6110310-SP	14	17	SD-0640391-TP	28	7	SS-4111815-SP	2	43
CM-3002000-01	2	79	NS-6110310-SP	14	29	SD-0640471-SP	14	16	SS-4112215-SP	2	17
CM-3002001-A1	2	72	NS-6110310-SP	14	39	SD-0640471-SP	24	33	SS-4150715-SP	8	52

NUMERICAL INDEX OF PARTS

索引

PART NO 品番	PAGE 頁	REF NO	PART NO 品番	PAGE 頁	REF NO	PART NO 品番	PAGE 頁	REF NO	PART NO 品番	PAGE 頁	REF NO
SS-4150715-SP	16	8	SS-7110740-TP	28	17	SS-8660410-SP	22	7	139-11003	2	26
SS-4150715-SP	23	11	SS-7110740-TP	38	18	SS-8660512-TP	6	20	139-43204	4	6
SS-4150715-SP	28	50	SS-7110810-SP	20	25	SS-8660512-TP	6	55			
SS-4150715-SP	30	16	SS-7110840-SP	10	19	SS-8660530-TP	6	35	229-05202	8	37
SS-5060410-SP	38	15	SS-7110840-SP	10	20	SS-8660530-TP	6	37	229-20706	28	58
SS-5090320-SP	18	6	SS-7110840-SP	16	15	SS-8660530-TP	22	18	261-01204	32	42
SS-5090320-SP	36	24	SS-7110840-SP	16	39	SS-8660610-TP	6	33	261-01253	32	41
SS-5090320-SP	44	36	SS-7110840-SP	16	47	SS-8660610-TP	8	24	261-01303	32	57
SS-5090320-SP	44	43	SS-7110840-SP	18	17	SS-8660610-TP	22	6	261-01402	32	47
SS-5090610-SP	38	71	SS-7110840-SP	20	8	SS-8660610-TP	22	16	261-01501	32	54
SS-5110740-TP	38	8	SS-7110840-SP	20	17	SS-8660610-TP	22	27	261-01600	32	52
SS-5110810-SP	10	34	SS-7110840-SP	26	23	SS-8660612-TP	8	15	261-01709	32	55
SS-5110810-SP	12	35	SS-7110840-SP	26	24	SS-8660810-TP	6	28	261-01808	32	59
SS-6060210-SP	10	27	SS-7110840-SP	28	37	SS-8660810-TP	10	7	261-01907	32	61
SS-6060210-SP	38	13	SS-7110840-SP	28	62	SS-8681650-TP	6	18	261-02004	32	44
SS-6080610-TP	16	32	SS-7110840-SP	38	30	SS-9150860-SP	30	68	261-02103	32	49
SS-6080610-TP	32	51	SS-7110910-SP	30	6	SS-9152130-CP	32	19	261-02202	32	46
SS-6090440-SP	18	13	SS-7110910-SP	30	30	SS-9201973-CP	14	2	261-02301	32	50
SS-6090440-SP	44	40	SS-7110910-SP	30	37	SS-9241513-CP	22	33	261-02400	32	62
SS-6090620-SP	26	32	SS-7110910-SP	32	60	SS-9660940-TP	28	49	261-02509	32	48
SS-6090630-SP	18	14	SS-7111120-SP	6	42				261-03101	26	26
SS-6110420-TP	20	5	SS-7111120-SP	30	53	TA-0750704-RO	2	44	261-03150	26	25
SS-6110610-TP	18	25	SS-7111120-SP	38	25	TA-0850604-RO	8	45	261-03200	26	39
SS-6110610-TP	38	27	SS-7111310-SP	2	49	TA-1050504-RO	2	59	261-03309	26	33
SS-6111010-SP	10	41	SS-7111310-SP	10	5	TA-1250705-RO	2	34	261-03408	26	37
SS-6111140-SP	4	14	SS-7111410-SP	22	34	TA-2101002-RO	2	54	261-03507	26	34
SS-6111610-SP	22	37	SS-7112420-SP	30	74				261-03606	26	41
SS-6111610-SP	28	25	SS-7120910-TP	22	4	WP-0450000-SD	2	4	261-03705	26	29
SS-6111620-SP	12	18	SS-7150940-SP	14	32	WP-0450000-SD	2	19	261-03804	26	42
SS-6120620-TP	2	39	SS-7150940-SP	24	25	WP-0450000-SD	2	71	261-03903	26	31
SS-6121210-SP	14	6	SS-7151120-SP	12	31	WP-0450000-SD	38	10	261-04000	26	44
SS-6151220-SP	8	41	SS-7151210-SP	12	12	WP-0450801-SD	4	4	261-04109	26	35
SS-6151440-SP	10	36	SS-7151210-SP	14	25	WP-0451016-SP	18	11	261-04208	26	27
SS-6151440-SP	36	26	SS-7151210-SP	30	66	WP-0451016-SP	44	42	261-04307	26	28
SS-6151440-SP	44	16	SS-7151210-SP	32	39	WP-0480856-SP	4	17	261-04406	26	46
SS-6153040-SP	23	22	SS-7161040-SP	20	37	WP-0480856-SP	22	36	261-04505	26	45
SS-6621212-TP	16	26	SS-7161040-SP	32	56	WP-0480856-SP	38	76			
SS-6660712-TP	8	28	SS-7620750-SP	20	23	WP-0501016-SC	4	19			
SS-6660712-TP	8	30	SS-7621040-SP	28	15	WP-0501016-SC	38	78			
SS-6660712-TP	8	33	SS-7660510-SP	6	54	WP-0501016-SD	20	22			
SS-6660712-TP	8	35	SS-7681750-TP	6	21	WP-0501016-SD	38	28			
SS-6660712-TP	28	4	SS-8090670-SP	28	35	WP-0501016-SD	38	31			
SS-6741010-SP	30	59	SS-8090670-SP	40	5	WP-0612056-SD	30	77			
SS-7080510-TP	12	44	SS-8090670-SP	42	10	WP-0621016-SD	30	58			
SS-7080510-TP	14	23	SS-8090670-SP	42	29	WP-0650876-SD	10	57			
SS-7090410-SP	6	49	SS-8090670-SP	44	22	WP-0650876-SD	23	12			
SS-7090510-SP	6	5	SS-8110510-SP	2	8	WP-0650876-SD	38	23			
SS-7090510-SP	38	9	SS-8110510-SP	24	13	WP-0651056-SD	26	40			
SS-7090520-SP	12	38	SS-8111251-SP	12	19	WP-0651056-SH	32	18			
SS-7090520-SP	26	43	SS-8111251-SP	14	18	WP-0740516-SP	4	7			
SS-7090520-SP	28	54	SS-8111251-SP	14	30	WP-0740516-SP	26	13			
SS-7090620-TP	18	21	SS-8111251-SP	14	38	WP-0850002-SC	33	4			
SS-7090710-SP	10	14	SS-8111610-SP	20	47	WP-0982616-SP	22	32			
SS-7090710-SP	16	22	SS-8120740-SP	26	38	WP-1502500-SC	32	38			
SS-7090710-SP	16	36	SS-8150510-TP	22	22	WP-1612616-SE	34	15			
SS-7090710-SP	20	66	SS-8150510-TP	24	22	WS-0610002-KP	23	19			
SS-7090710-SP	28	60	SS-8150710-SP	6	23	WS-0610002-KP	24	29			
SS-7090910-SP	30	43	SS-8150710-SP	6	44						
SS-7090910-TP	12	40	SS-8150710-SP	8	21	100-04109	2	38			
SS-7090920-SP	10	44	SS-8150710-SP	10	46	101-20004	20	58			
SS-7110510-SP	8	13	SS-8150710-SP	12	24	111-85006	34	11			
SS-7110510-SP	16	7	SS-8150710-SP	12	29	111-85055	34	1			
SS-7110510-SP	38	74	SS-8150710-SP	18	44	111-85105	34	2			
SS-7110570-SP	18	10	SS-8150710-SP	30	69	111-85204	34	3			
SS-7110570-SP	18	39	SS-8150710-SP	32	32	111-85303	34	5			
SS-7110710-SP	4	16	SS-8150710-SP	33	10	111-85352	34	4			
SS-7110710-SP	6	64	SS-8150822-TP	20	53	111-85402	34	8			
SS-7110710-SP	10	16	SS-8150822-TP	24	6	111-85501	34	13			
SS-7110710-SP	20	11	SS-8150920-SP	10	47	112-11000	12	9			
SS-7110710-SP	24	4	SS-8150920-SP	12	23	118-23200	24	24			
SS-7110710-SP	30	5	SS-8150920-SP	12	27	118-23200	26	9			
SS-7110710-SP	30	18	SS-8151150-SP	6	2	119-56703	28	27			
SS-7110710-SP	32	9	SS-8151150-SP	6	31	119-56703	28	40			
SS-7110710-SP	38	75	SS-8151150-SP	12	5	137-06601	28	59			
SS-7110740-TP	20	3	SS-8151150-SP	26	10	137-56101	22	24			
SS-7110740-TP	24	12	SS-8620610-SP	22	23	137-72504	4	24			



JUKI®

JUKI CORPORATION
INTERNATIONAL SALES H.Q.
8-2-1, KOKURYO-CHO, CHOFU-SHI
TOKYO 182-8655, JAPAN
PHONE : (81)3-3430-4001 to 4005
FAX : (81)3-3430-4909 . 4914 . 4984
TELEX : J22967

Copyright © 1998-2002 JUKI CORP.
本書の内容を無断で転載、複写すること
を禁止します。
All rights reserved throughout the world.

JUKI 株式会社

〒182-8655 東京都調布市国領町8-2-1
TEL. 03-3480-1111(代表)

営業本部
TEL. 03-3430-4001(ダイヤルイン)

お買い求め、ご相談は
To order or for further
information,
please contact:

- ※このパーツリストは商品改良のため予告なく変更する事があります。
- ※ The description covered in this parts list is subject to change for improvement of the commodity without notice.
- ※このパーツリストは、2002年1月 現在の商品仕様で編集したものです。
- ※ This parts list is edited in accordance with the product specifications as of January 2002.